

LIVADA | TECHNICKÉ INFORMÁCIE

Sprchové vaničky Livada sú vyrobené z kompozitného liateho mramoru a na povrchu vybavené špeciálnou povrchovou úpravou Gelcoat z polyesterovej živice. Sú superploché, tlmia hluk a poskytujú tepelnú izoláciu. Všetky vaničky Livada spĺňajú kritériá normy EN 14527:2006, ktorá špecifikuje požiadavky na vane a sprchové kúty.



EN 14527:2006

Tieto kritériá boli v testoch overené:

Čistiteľnosť

- Povrch vaničky, ktorý prichádza do styku s vodou, je dokonale hladký, nezmáčavý a bez neprístupných rohov, ktoré by zhoršovali čistiteľnosť. Povrch je ľahko udržiavateľný.

Vypúšťanie vody

- Všetka voda odteká z celej plochy dna vaničky až do hraničnej hodnoty povrchového napätia veľmi malých kvapiek vody.

Trvanlivosť čistiteľnosti

- Vlastnosti materiálu vaničky a jej povrchu, ktorý prichádza do styku s vodou, umožňujú čistiteľnosť najmenej 20 rokov.

Stabilita dna

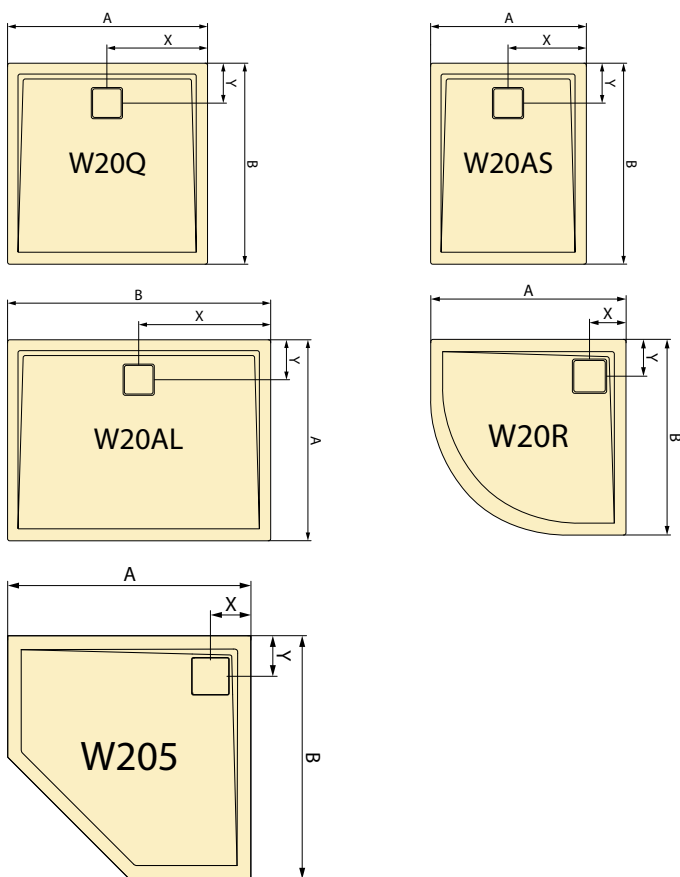
- Pri správnej montáži stabilita dna vaničky zaručuje, že aj pri zaťažení 150 kg nedôjde k žiadnej trvalej deformácii ani iným vadám, napr. trhlinám, ktoré by mali za následok nesprávnu funkciu vypúšťania vody.

Odolnosť voči chemikáliám

- Pri skúškach sa preukázala odolnosť vaničky proti stanoveným chemikáliám a farbivom prostriedkom.

Odolnosť voči zmenám teploty

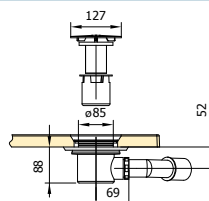
- Vanička bola podrobená testom, kde sa v 100 nepretržitých cykloch striedavo púšťala do vaničky voda s teplotou 75 °C a 14°C. Pri skúšaní neboli zistené žiadne známky deformácie ani iných väd (napr. popraskanie).



	Šírka		Rozmer		Výška	Počet nožičiek	
	A	B	X	Y	(mm)	(ks)	
W20Q	800	800	400	180	35	5	
	900	900	450	180	35	5	
	1000	1000	500	180	37	8	
	700	900	350	180	35	5	
	700	1000	350	180	35	8	
	700	1200	350	180	37	8	
	700	1400	350	180	37	8	
	700	1600	350	180	37	8	
W20AS	750	1700	375	180	35	8	
	800	900	400	180	35	5	
	800	1000	400	180	35	8	
	800	1100	400	180	37	8	
	800	1200	400	180	37	8	
	800	1400	400	180	37	8	
	800	1600	400	180	37	8	
	900	1000	450	180	35	8	
	900	1100	450	180	37	8	
	900	1200	450	180	37	8	
	900	1400	450	180	37	8	
	900	1600	450	180	37	8	
	900	1700	450	180	37	8	
	900	1800	450	180	37	8	
	W20AL	700	1200	600	180	35	8
		700	1400	700	180	35	8
700		1600	800	180	35	8	
750		1700	850	180	38	8	
800		1200	600	180	35	8	
800		1400	700	180	35	8	
800		1600	800	180	35	8	
900		1200	600	180	35	8	
900		1400	700	180	35	8	
900		1600	800	180	35	8	
W20R		800	800	150	150	35	5
		900	900	150	150	35	5
	900	900	150	150	35	5	
W205	900	900	150	150	35	5	

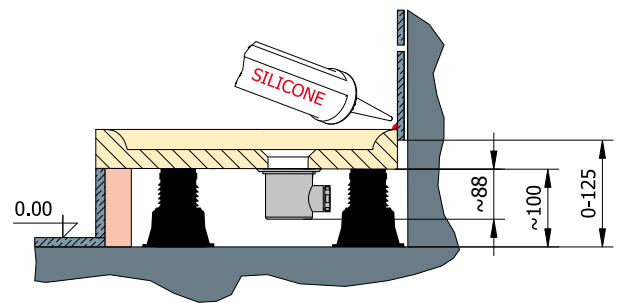
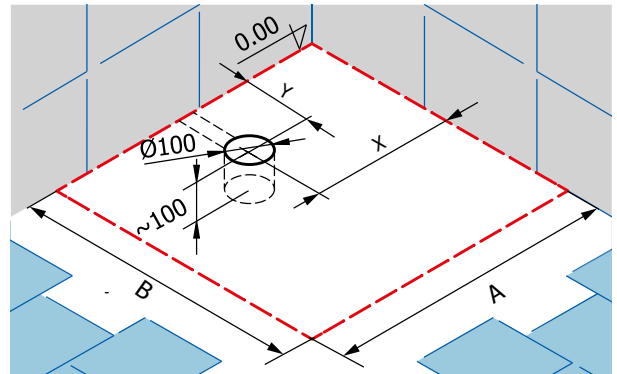
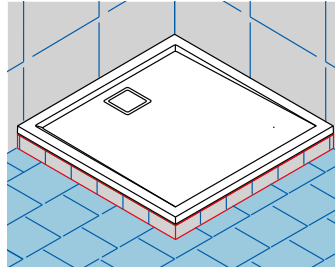
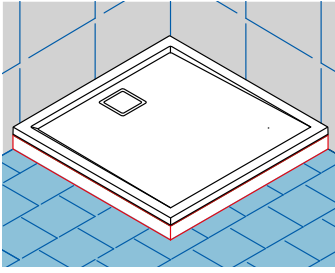
SIFÓN SIWL Ø 90 MM

- Prietoknosť min. 35 l/min.
- Vrchné čistenie



STAVEBNÁ PRIPRAVENOSŤ

1) VANIČKA INŠTALOVANÁ NA NOŽIČKY - S PREDNÝM PANELOM ALEBO OBMUROVANÁ



2) VANIČKA INŠTALOVANÁ NA PODLAHU

