

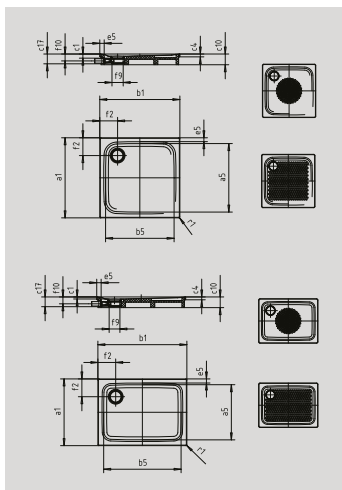
# SUPERPLAN PLUS

- puristický, elegantný dizajn
- môže byť nainštalované aj v úrovni podlahy
- vysoký komfort pri státi vďaka plochému smaltovanému krytu odtoku, ktorý je zapustený do plochy sprchovacej vaničky
- zo smaltovanej ocele KALDEWEI



Ilustračný obrázok

Model	Celková montážna výška				Stavebná výška			
	469	475	476	477	469	475	476	477
KA 120 vodorovná	108	108	108	108	83	83	83	83
KA 120 plochá	88	88	88	88	63	63	63	63
KA 120 zvislá	49	49	49	49	83	83	83	83



SECURE<sup>+</sup>

Model	469	475	476	477
Vonkajšia dĺžka	800	900	750	800 mm
Vnitorná dĺžka	690	790	640	700 mm
Vonkajšia šírka	800	900	1000	1000 mm
Vnitorná šírka	690	790	890	900 mm
Vnitorná hĺbka	25	25	25	25 mm
Výška okraja	32	32	32	32 mm
Výška s polystyrénovým nosičom	120	120	120	120 mm
Celková montážna výška (výška s sifón)	109	109	109	109 mm
Šírka okraja	50	50	50	50 mm
Vzdialenosť okraja od stredu odtokového otvoru	200	200	200	200 mm
Priemer odtokového otvoru	Ø 120	Ø 120	Ø 120	Ø 120 mm
Pripojovacia výška odtokovej súpravy	78	78	78	78 mm
Vonkajší polomer	12	12	12	12 mm
Čistá hmotnosť	17	21	21	22 kg
Antislip priemer	Ø 435	Ø 435	Ø 435	Ø 435 mm
Celoplošný Antislip	586 x 565	649 x 673	533 x 781	586 x 781 mm
SECURE PLUS	Celoplošne	Celoplošne	Celoplošne	Celoplošne

	Odtokový otvor	Model Obj. číslo	Rozmery mm	Cenová skupina farieb			EUR
				Alpská biela (I)	Sanitárne farby (II, III)	Coord. Colours (IV)	
<b>SUPERPLAN PLUS</b>	Ø 120 mm	469-1 46970001xxxx	800 x 800 x 25	515,00	671,00	515,00	
		475-1 47000001xxxx	900 x 900 x 25	515,00	671,00	515,00	
		476-1 47010001xxxx	1000 x 750 x 25	707,00	918,00	707,00	
		477-1 47020001xxxx	1000 x 800 x 25	690,00	895,00	690,00	
<b>SUPERPLAN PLUS S POLYSTYRÉNOVÝM NOSIČOM</b> Celková výška s polystyrénovým nosičom: 12 cm	Ø 120 mm	469-2 46974804xxxx	800 x 800 x 25	567,00	738,00	567,00	
		475-2 47004804xxxx	900 x 900 x 25	567,00	738,00	567,00	
		476-2 47014804xxxx	1000 x 750 x 25	776,00	1.007,00	776,00	
		477-2 47024804xxxx	1000 x 800 x 25	759,00	985,00	759,00	
<b>VOLITEĽNÉ: KALDEWEI PERFECTION - POVRCHOVÉ ÚPRAVY *±</b>			<b>CENA</b>	<b>(I)</b>	<b>(II,III)</b>	<b>(IV)</b>	
<b>PERL-EFFEKT</b>			xxxxxxx2xxx	84,00	84,00	84,00	
<b>KALDEWEI SECURE PLUS</b> nie je možné kombinovať s Perl-Effektom			xxxxxxx2xxx			bez príplatku	
<b>ANTISLIP</b> protišmykový smalt				120,00	120,00		
<b>CELOPLOŠNÝ ANTISLIP</b> protišmykový smalt Pri objednávaní antislipu a celoplošného antislipu vezmite do úvahy pravidlá pre vytváranie objednávacieho čísla Kaldewei, uvedené na konci ceníka. Informácie viď strany s príslušnosťou.				240,50	240,50		
<b>POVINNÉ: KALDEWEI PROFESSIONAL - ODTOKOVÁ TECHNIKA *±</b>			<b>CENA</b>	<b>(I)</b>	<b>(II,III)</b>	<b>(IV)</b>	
<b>ODTOKOVÁ SÚPRAVA KA 120 VODOROVNÁ</b> bez krytu odtoku; sítko na zachytávanie vlasov súčasťou dodávky. Novinka! Univerzálne použiteľná aj pre FR a ESR rám.			4106 68772530000	104,50			
<b>ODTOKOVÁ SÚPRAVA KA 120 PLOCHÁ</b> bez krytu odtoku; sítko na zachytávanie vlasov súčasťou dodávky. Novinka! Univerzálne použiteľná aj pre FR a ESR rám.			4107 68772510000	123,50			
<b>ODTOKOVÁ SÚPRAVA KA 120 ZVISLÁ</b> bez krytu odtoku; sítko na zachytávanie vlasov súčasťou dodávky. Novinka! Univerzálne použiteľná aj pre FR a ESR rám.			4108 68772520000	142,50			
<b>KRYT ODTOKU KA 120 PRE SUPERPLAN PLUS</b> smaltovaný smaltovaný so SECURE PLUS			6877258xxxx 68772582xxx	38,00	76,00	38,00 38,00	
<b>VOLITEĽNÉ: KALDEWEI PROFESSIONAL - MONTÁŽ *±</b>			<b>CENA</b>	<b>(I)</b>	<b>(II,III)</b>	<b>(IV)</b>	
<b>INŠTALAČNÝ RÁM FR 5300 FLEX</b> nastaviteľný do veľkosti max. 900 x 900 mm nastaviteľný do veľkosti max. 1200 x 1200 mm			530000120000 530000130000	159,00 173,00			
<b>SYSTÉM ESR PRE MONTÁŽ V ÚROVNI PODLAHY</b> 800 x 800 900 x 900 750 x 1000 800 x 1000			640000110000 640000150000 640000160000 640000170000	393,00 393,00 393,00 393,00			
<b>STREDOVÝ PODPORNÝ SYSTÉM MAS 5305</b> odpoíňa sa pre vaničky s rozmerom > 90 cm			688076530000	25,00			
<b>VOLITEĽNÉ: KALDEWEI PROFESSIONAL - HYDROIZOLÁCIA *±</b>			<b>CENA</b>	<b>(I)</b>	<b>(II,III)</b>	<b>(IV)</b>	
<b>TESNIACI SET PRE MONTÁŽ V ÚROVNI PODLAHY</b>			689720490000	141,00			
<b>TESNIACI SET FLEX</b>			689720520000	47,50			
<b>REZUODOLNÁ PÁSKA 4,6 M</b> pre sprchovacie vaničky ≤ 1000 x 1200 mm			689720570000	62,00			
<b>VOLITEĽNÉ: KALDEWEI SILENCE PLUS *±</b>			<b>CENA</b>	<b>(I)</b>	<b>(II,III)</b>	<b>(IV)</b>	
<b>TLMIACI SET PRE SPRCHOVACIE VANIČKY DW-ADS</b>			687675720000	34,50			