

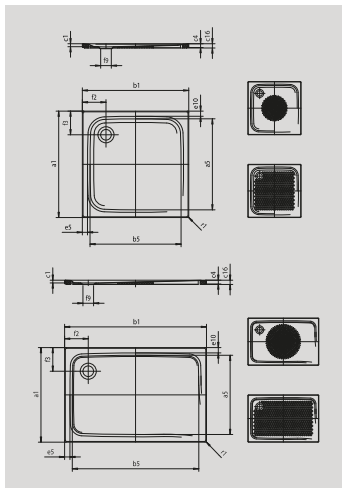
# SUPERPLAN S EXTRA PLOCHÝM NOSIČOM

- exkluzívny a elegantný dizajn
- zo smaltovanej ocele KALDEWEI
- kyt odtoku je zapustený do plochy sprchovacej vaničky (len v kombinácii s odtokovou súpravou KA 90)



Ilustračný obrázok

Model	Celková montážna výška					Stavebná výška						
	386	387	400	402	404	406	386	387	400	402	404	406
KA 90 vonkajšná	105	105	105	105	105	105	80	80	80	80	80	80
KA 90 plochá	85	85	85	85	85	85	60	60	60	60	60	60
KA 90 zvislá	37	37	37	37	37	37	80	80	80	80	80	80



SECURE<sup>+</sup>

Model	386	400	387	402	404	406	
Vonkajšia dĺžka	a <sub>1</sub>	800	700	750	750	900	900 mm
Vnútorá dĺžka	a <sub>2</sub>	690	600	650	640	790	790 mm
Vonkajšia šírka	b <sub>1</sub>	800	900	900	1000	1000	1200 mm
Vnútorá šírka	b <sub>2</sub>	690	800	800	890	890	1090 mm
Vnútorá hĺbka	c <sub>1</sub>	25	25	25	25	25	25 mm
Výška okraja	c <sub>2</sub>	32	32	32	32	32	32 mm
Výška s extra plochým polystyrénovým nosičom	c <sub>3</sub>	37	37	37	37	37	37 mm
Šírka okraja	e <sub>1</sub> , e <sub>2</sub> , e <sub>3</sub>	50; 50	50; 50	50; 50	50; 50	50; 50	50; 50 mm
Priemer odtokového otvoru	f <sub>2</sub>	Ø 90	Ø 90	Ø 90	Ø 90	Ø 90	Ø 90 mm
Vzdialenosť okraja od stredu odtokového otvoru	f <sub>1</sub> ; f <sub>3</sub>	200; 200	200; 200	200; 200	200; 200	200; 200	200; 200 mm
Vonkajší polomer	r <sub>1</sub>	12	12	12	12	12	12 mm
Čistá hmotnosť		18	17	18	20	24	29 kg
Antislip priemer		Ø 435	Ø 435	Ø 435	Ø 435	Ø 588	Ø 588 mm
Celoplošný Antislip		586 x 565	461 x 673	524 x 673	524 x 761	649 x 761	649 x 997 mm
SECURE PLUS		Celoplošne	Celoplošne	Celoplošne	Celoplošne	Celoplošne	Celoplošne

Zmeny v výrobných dôvodov, tolerancie rozmerov a chyby sú vyhradené. Hmotnosť je zaokrúhlená. Ilustračné zobrazenia.

**KALDEWEI**

	Odtokový otvor	Model Obj. číslo	Rozmery mm	Cenová skupina farieb			EUR ◆◆◆
				Alpská biela (I)	Sanitárne farby (II, III)	Coord. Colours (IV)	
<b>SUPERPLAN S EXTRA PLOCHÝM POLYSTYRÉNOVÝM NOSIČOM</b> Celková výška s polystyrénovým nosičom: 37 mm	Ø 90 mm	<b>386-5</b> 44764798xxxx	800 x 800 x 25	<b>447,00</b>	<b>582,00</b>	<b>493,00</b>	
		<b>400-5</b> 43004798xxxx	900 x 700 x 25	<b>540,00</b>	<b>702,00</b>	<b>595,00</b>	
		<b>387-5</b> 44774798xxxx	900 x 750 x 25	<b>472,00</b>	<b>614,00</b>	<b>521,00</b>	
		<b>402-5</b> 43024798xxxx	1000 x 750 x 25	<b>664,00</b>	<b>863,00</b>	<b>730,00</b>	
		<b>404-5</b> 43044798xxxx	1000 x 900 x 25	<b>648,00</b>	<b>842,00</b>	<b>713,00</b>	
		<b>406-5</b> 43064798xxxx	1200 x 900 x 25	<b>741,00</b>	<b>964,00</b>	<b>816,00</b>	
<b>VOLITELNÉ: KALDEWEI PERFECTION - POVRCHOVÉ ÚPRAVY •†</b>				<b>CENA</b>	<b>(I)</b>	<b>(II,III)</b>	<b>(IV)</b>
<b>PERL-EFFEKT</b>		xxxxxxx2xxx		<b>84,00</b>	<b>84,00</b>	<b>84,00</b>	
<b>KALDEWEI SECURE PLUS</b> nie je možné kombinovať s Perl-Effektom		xxxxxxx2xxx				<b>168,50</b>	
<b>ANTISLIP</b> protišmykový smalt				<b>120,00</b>	<b>120,00</b>		
<b>CELOPLOŠNÝ ANTISLIP</b> protišmykový smalt Pri objednávaní antislipu a celoplošného antislipu vezmite do úvahy pravidlá pre vytváranie objednávacieho čísla Kaldewei, uvedené na konci cenníka. Informácie viď strany s príslušenstvom.				<b>240,50</b>	<b>240,50</b>		
<b>VOLITELNÉ: KALDEWEI PROFESSIONAL - ODTOKOVÁ TECHNIKA •†</b>				<b>CENA</b>	<b>(I)</b>	<b>(II,III)</b>	<b>(IV)</b>
<b>ODTOKOVÁ SÚPRAVA KA 90 VODOROVNÁ</b> Chromovaný kryt odtoku; sítko na zachytávanie vlasov súčasťou dodávky. Novinka! Univerzálne použiteľná aj pre FR a ESR. Voliteľné príslušenstvo: smaltovaný kryt odtoku pre KA 90		<b>4103</b> 687772560999	<b>95,00</b>				
<b>ODTOKOVÁ SÚPRAVA KA 90 PLOCHÁ</b> Chromovaný kryt odtoku; sítko na zachytávanie vlasov súčasťou dodávky. Novinka! Univerzálne použiteľná aj pre FR a ESR. Voliteľné príslušenstvo: smaltovaný kryt odtoku pre KA 90		<b>4104</b> 687772540999	<b>114,00</b>				
<b>ODTOKOVÁ SÚPRAVA KA 90 ZVISLÁ</b> Chromovaný kryt odtoku; sítko na zachytávanie vlasov súčasťou dodávky. Novinka! Univerzálne použiteľná aj pre FR a ESR. Voliteľné príslušenstvo: smaltovaný kryt odtoku pre KA 90		<b>4105</b> 687772550999	<b>133,00</b>				
<b>KRYT ODTOKU KA 90</b> <b>DOPLNOK K SÚPRÁVAM 4103, 4104, 4105</b> smaltovaný smaltovaný so SECURE PLUS		68777259xxxx 687772592xxx		<b>38,00</b>	<b>76,00</b>	<b>38,00</b> <b>38,00</b>	
<b>VOLITELNÉ: KALDEWEI PROFESSIONAL - HYDROIZOLÁCIA •†</b>				<b>CENA</b>	<b>(I)</b>	<b>(II,III)</b>	<b>(IV)</b>
<b>TESNIACI SET FLEX</b>		689720520000		<b>47,50</b>			
<b>REZUDODLNÁ PÁSKA 4,6 M</b> pre sprchovacie vaničky ≤ 1000 x 1200 mm		689720570000		<b>62,00</b>			
<b>VOLITELNÉ: KALDEWEI SILENCE PLUS •†</b>				<b>CENA</b>	<b>(I)</b>	<b>(II,III)</b>	<b>(IV)</b>
<b>TLMIACI SET PRE SPRCHOVACIE VANIČKY DW-ADS</b>		68765720000		<b>34,50</b>			