

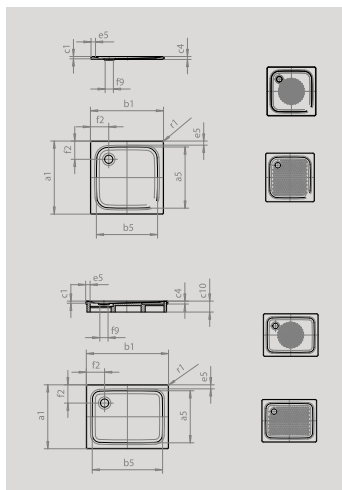
SUPERPLAN

- exkluzívny a elegantný dizajn
- zo smaltovanej ocele KALDEWEI
- kyt odtoku je zapustený do plochy sprchovacej vaničky (len v kombinácii s odtokovou súpravou KA 90)



Ilustračný obrázok

Model	Celková montážna výška			Stavebná výška		
	385	386	400	385	386	400
KA 90 vodotvorná	105	105	105	80	80	80
KA 90 plochá	85	85	85	60	60	60
KA 90 zvislá	49	49	49	80	80	80



SECURE⁺

Model	385	386	400	
Vonkajšia dĺžka	a ₁	750	800	700 mm
Vnútna dĺžka	a ₂	650	690	600 mm
Vonkajšia šírka	b ₁	800	800	900 mm
Vnútna šírka	b ₂	700	690	800 mm
Vnútna hĺbka	c ₁	25	25	25 mm
Výška okraja	c ₂	32	32	32 mm
Výška s polystyrénovým nosičom	c ₁₀	120	120	120 mm
Šírka okraja	e ₁ ; e ₅	50; 50	50; 50	50; 50 mm
Priemer odtokového otvoru	f ₂	Ø 90	Ø 90	Ø 90 mm
Vzdialenosť okraja od stredu odtokového otvoru	f ₃ ; f ₄	200; 200	200; 200	200; 200 mm
Vonkajší polomer	r ₁	12	12	12 mm
Čistá hmotnosť		17	18	17 kg
Antislip priemer		Ø 435	Ø 435	Ø 435 mm
Celoplošný Antislip		524 x 565	586 x 565	461 x 673 mm
SECURE PLUS		Celoplošne	Celoplošne	Celoplošne

Zmeny z výrobných dôvodov, tolerancie rozmerov a chyty sú vyhradené. Hmotnosť je zaokrúhlená. Ilustračné zobrazenia.

KALDEWEI

	Odtokový otvor	Model Obj. číslo	Rozmery mm	Cenová skupina farieb			EUR
				Alpská biela (I)	Sanitárne farby (II, III)	Coord. Colours (IV)	
SUPERPLAN	Ø 90 mm	385-1 4476001xxxx	800 x 750 x 25	532,00	690,00	586,00	
		386-1 44750001xxxx	800 x 800 x 25	425,00	553,00	469,00	
		400-1 43000001xxxx	900 x 700 x 25	517,00	673,00	570,00	
SUPERPLAN S POLYSTYRÉNOVÝM NOSIČOM Celková výška s polystyrénovým nosičom: 120 mm	Ø 90 mm	385-2 44764804xxxx	800 x 750 x 25	599,00	778,00	660,00	
		386-2 44754804xxxx	800 x 800 x 25	493,00	641,00	542,00	
		400-2 43004804xxxx	900 x 700 x 25	586,00	760,00	645,00	
VOLITELNÉ: KALDEWEI PERFECTION - POVRCHOVÉ ÚPRAVY •†			CENA	(I)	(II,III)	(IV)	
PERL-EFFEKT		xxxxxxx2xxx		84,00	84,00	84,00	
KALDEWEI SECURE PLUS nie je možné kombinovať s Perl-Effektom		xxxxxxx2xxx				168,50	
ANTISLIP protišmykový smalt				120,00	120,00		
CELOPLOŠNÝ ANTISLIP protišmykový smalt Pri objednávaní antislipu a celoplošného antislipu vezmite do úvahy pravidlá pre vytváranie objednávacieho čísla Kaldewei, uvedené na konci zoznamu. Informácie viď strany s príslušenstvom.				240,50	240,50		
VOLITELNÉ: KALDEWEI PROFESSIONAL - ODTOKOVÁ TECHNIKA •†			CENA	(I)	(II,III)	(IV)	
ODTOKOVÁ SÚPRAVA KA 90 VODDOROVNÁ Chrómovaný kryt odtoku; sítko na zachytávanie vlasov súčasťou dodávky. Novinka! Univerzálne použiteľná aj pre FR a ESR. Voliteľné príslušenstvo: smaltovaný kryt odtoku pre KA 90		4103 687772560999	95,00				
ODTOKOVÁ SÚPRAVA KA 90 PLOCHÁ Chrómovaný kryt odtoku; sítko na zachytávanie vlasov súčasťou dodávky. Novinka! Univerzálne použiteľná aj pre FR a ESR. Voliteľné príslušenstvo: smaltovaný kryt odtoku pre KA 90		4104 687772540999	114,00				
ODTOKOVÁ SÚPRAVA KA 90 ZVISLÁ Chrómovaný kryt odtoku; sítko na zachytávanie vlasov súčasťou dodávky. Novinka! Univerzálne použiteľná aj pre FR a ESR. Voliteľné príslušenstvo: smaltovaný kryt odtoku pre KA 90		4105 687772550999	133,00				
KRYT ODTOKU KA 90 DOPLNOK K SÚPRAVÁM 4103, 4104, 4105 smaltovaný smaltovaný so SECURE PLUS		68777259xxxx 687772592xxxx		38,00	76,00	38,00 38,00	
VOLITELNÉ: KALDEWEI PROFESSIONAL - MONTÁŽ •†			CENA	(I)	(II,III)	(IV)	
INŠTALAČNÝ RÁM FR 5300 FLEX nastaviteľný do veľkosti max. 900 x 900 mm		530000120000	159,00				
SYSTÉM ESR PRE MONTÁŽ V ÚROVNI PODLAHY 750 x 800 800 x 800 700 x 900		640000100000 640000110000 640000120000	393,00 393,00 393,00				
STREDOVÝ PODPORNÝ SYSTÉM MAS 5305 odpoíča sa pre vaničky s rozmerom > 90 cm		688076530000	25,00				
VOLITELNÉ: KALDEWEI PROFESSIONAL - HYDROIZOLÁCIA •†			CENA	(I)	(II,III)	(IV)	
TESNIACI SET PRE MONTÁŽ V ÚROVNI PODLAHY		689720490000	141,00				
TESNIACI SET FLEX		689720520000	47,50				
REZUODOLNÁ PÁSKA 4,6 M pre sprchovacie vaničky ≤ 1000 x 1200 mm		689720570000	62,00				
VOLITELNÉ: KALDEWEI SILENCE PLUS •†			CENA	(I)	(II,III)	(IV)	
TLMIACI SET PRE SPRCHOVACIE VANIČKY DW-ADS		687675720000	34,50				