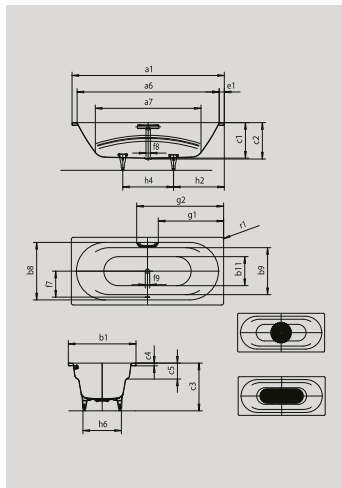


VAIO DUO

- klasický obdĺžnikový variant
- s integrovanými lakťovými opierkami
- kúpanie vo dvojici: dve identické chrbtové opierky a stredový odpad
- zo smaltovanej ocele KALDEWEI



Ilustračný obrázok



MADLO DECENTNÁ OPULEČIA



Model		990
Vonkajšia dĺžka	a ₁	1800 mm
Vnútna dĺžka (hore)	a ₆	1680 mm
Vnútna dĺžka (dole)	a ₇	1248 mm
Vonkajšia šírka	b ₁	800 mm
Vnútna šírka (dole)	b ₁₁	496 mm
Vnútna šírka (hore) priestoru na kúpanie (s; bez opierky rúk)	b ₂ ; b ₉	680; 555 mm
Vnútna hĺbka	c ₁	420 mm
Hĺbka vrátane odtokového otvoru	c ₂	430 mm
Výška s nohami	c ₃	550 - 590 mm
Výška okraja	c ₄	32 mm
Hĺbka lakťovej opierky	c ₅	180 mm
Šírka okraja pri nohách	e ₁	60 mm
Vzdialenosť hornej hrany od stredu prepádového otvoru	f ₁	70 mm
Vzdialenosť okraja od stredu odtokového otvoru	f ₂	900 mm
Vzdialenosť stredov odtokového a prepádového otvoru	f ₃	332 mm
Priemer prepádového otvoru	f ₄	Ø 52 mm
Priemer odtokového otvoru	f ₅	Ø 52 mm
Vzdialenosť okraja vane (pri nohách) od bližšieho konca madla	g ₁	772 mm
Vzdialenosť okraja vane (pri nohách) od vzdialenejšieho konca madla	g ₂	1028 mm
Vzdialenosť okraja vane (pri nohách) po stred naly	h ₂	600 mm
Odstup medzi nohami	h ₄	600 mm
Šírka pri nohách max.	h ₅	455 mm
Vonkajší polomer	r ₁	23 mm
Užitkový objem		155 l
Čistá hmotnosť		53 kg
Antislip priemer		Ø 435 mm
Celoplošný Antislip		900 x 300 mm

Pozor, niektoré vírivé systémy presahujú cez okraj vane. Blížšie informácie nájdete v technických informáciách k vírivým systémom. Zmeny z výrobných dôvodov, tolerance rozmerov a chyby sú vyhradené. Hmotnosť je zaokrúhlená. Užitkový objem = objem vody po odrátaní priemerného objemu ponorenej osoby 70 l.

KALDEWEI

	Model Obj. číslo	Rozmery mm	Cenová skupina farieb		EUR Coord. Colours (IV)
			Alpská biela (I)	Sanitárne farby (II, III)	
VAIO DUO	950 23300001XXXX	1800 x 800 x 420	1.019,00	1.323,00	1.323,00
Prevedenie s otvorní pre madlo na jednej strane bez príplatku	XXXX1011XXXX		bez príplatku	bez príplatku	bez príplatku
VOLITELNÉ: KALDEWEI PERFECTION - POVRCHOVÉ ÚPRAVY *		CENA	(I)	(II,III)	(IV)
PERL-EFFEKT	XXXXXXXX3XXXX		87,50	87,50	
ANTISLIP protišmykový smalt			101,00	101,00	
CELOPLOŠNÝ ANTISLIP protišmykový smalt. Pri objednávaní antislipu a celoplošného antislipu vezmite do úvahy pravidlá pre vytváranie objednávacieho čísla Kaldewei, uvedené na konci oznámenia. Informácie viď strany s príslušenstvom.			192,00	192,00	
VOLITELNÉ: KALDEWEI PROFESSIONAL VTKOVÁ/ODTOKOVÁ TECHNIKA *		CENA	(I)	(II,III)	(IV)
COMFORT LEVEL PREDĹŽENÝ, CHRÓM	KA 4002 68772340999	210,00			
VOLITELNÉ: KALDEWEI PROFESSIONAL MONTÁŽ *		CENA	(I)	(II,III)	(IV)
UNIVERZÁLNE VAŇOVÉ NOHY MODEL 5030	581470000000	44,00			
VOLITELNÉ: KALDEWEI PROFESSIONAL - DIZAJNOVÉ MADLÁ *		CENA	(I)	(II,III)	(IV)
MADLO DECENTNÁ OPULENCIA Typ A (1. madlo), chróm	590670000999	209,00			
VOLITELNÉ: KALDEWEI EXPERIENCE *		CENA	(I)	(II,III)	(IV)
SOUND WAVE Vane s polystyrénovým nosičom a vírivé vane nie je možné kombinovať so SOUND WAVE.	6801 584576100000	633,00			
VOLITELNÉ: KALDEWEI PROFESSIONAL - HYDROIZOLÁCIA *		CENA	(I)	(II,III)	(IV)
TESNIACI SET FLEX	689720520000	47,50			
VOLITELNÉ: KALDEWEI SILENCE PLUS *		CENA	(I)	(II,III)	(IV)
TLMIACI SET PRE VANE BW-ADS	687675730000	44,00			

Dostupné tiež s vírivým systémom. Ďalšie informácie pozri od strany 167.