

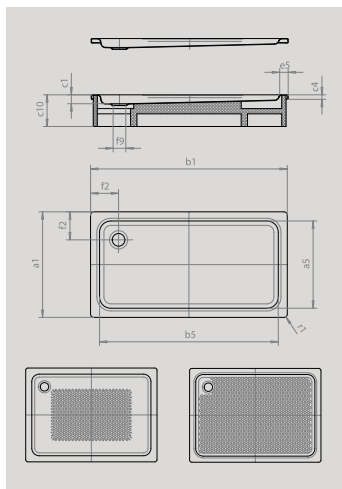
DUSCHPLAN

- klasik medzi sprchovacími vaničkami
- moderný, čistý dizajn s hĺbkou 65 mm
- dostupná v obdĺžnikovom alebo štvorcovom prevedení
- zo smaltovanej ocele KALDEWEI
- kryt odtoku je zapustený do plochy sprchovacej vaničky (len v kombinácii s odtokovou súpravou KA 90)



Ilustračný obrázok

Model	Celková montážna výška					Stavebná výška				
	423	424	425	426	427	423	424	425	426	427
KA 90 horizontál	145	145	145	145	145	80	80	80	80	80
KA 90 plochá	125	125	125	125	125	60	60	60	60	60
KA 90 zvislá	49	49	49	49	49	80	80	80	80	80



Model	423	425	427	424	426
Vonkajšia dĺžka	700	750	1000	700	750 mm
Vnútna dĺžka	570	620	870	570	670 mm
Vonkajšia šírka	1400	1400	1400	1700	1700 mm
Vnútna šírka	1270	1270	1270	1570	1570 mm
Vnútna hĺbka	65	65	65	65	65 mm
Výška okraja	32	32	32	32	32 mm
Výška s polystyrénovým nosičom	160	160	160	160	160 mm
Šírka okraja	65	65	65	65	65 mm
Vzdialenosť okraja od stredu odtokového otvoru	200	200	200	200	200 mm
Priemer odtokového otvoru	Ø 90	Ø 90	Ø 90	Ø 90	Ø 90 mm
Vonkajší polomer	12	12	12	12	12 mm
Čistá hmotnosť	27	29	37	33	36 kg
Antislip	300 x 856	300 x 856	549 x 856	300 x 856	300 x 856 mm
Celoplošný Antislip	493 x 1195	555 x 1195	804 x 1195	493 x 1501	555 x 1501 mm

	Odtokový otvor	Model Obj. číslo	Rozmery mm	Cenová skupina farieb		EUR
				Alpská biela (I)	Sanitárne farby (II, III)	
DUSCHPLAN	Ø 90 mm	423-1 43230001xxxx	1400 x 700 x 65	740,00	960,00	
		425-1 43250001xxxx	1400 x 750 x 65	740,00	960,00	
		427-1 43270001xxxx	1400 x 1000 x 65	721,00	935,00	
		424-1 43240001xxxx	1700 x 700 x 65	804,00	1.044,00	
		426-1 43260001xxxx	1700 x 750 x 65	804,00	1.044,00	
		43264804xxxx				
DUSCHPLAN S POLYSTYRÉNOVÝM NOSIČOM Celková výška s polystyrénovým nosičom: 16 cm	Ø 90 mm	423-2 43234804xxxx	1400 x 700 x 65	833,00	1.082,00	
		425-2 43254804xxxx	1400 x 750 x 65	833,00	1.082,00	
		427-2 43274804xxxx	1400 x 1000 x 65	814,00	1.057,00	
		424-2 43244804xxxx	1700 x 700 x 65	897,00	1.165,00	
		426-2 43264804xxxx	1700 x 750 x 65	897,00	1.165,00	
		43264804xxxx				
VOLITELNÉ: KALDEWEI PERFECTION - POVRCHOVÉ ÚPRAVY •*			CENA	(I)	(II,III)	
PERL-EFFEKT		xxxxxxx3xxx		84,00	84,00	
ANTISLIP protišmykový smalt				120,00	120,00	
CELOPLOŠŤNÝ ANTISLIP protišmykový smalt Pri objednávaní antislipu a celoplošného antislipu vezmite do úvahy pravidlá pre vyberanie objednávacieho čísla Kaldewei, uvedené na konci ceníka. Informácie viď strany s príslušenstvom.				240,50	240,50	
VOLITELNÉ: KALDEWEI PROFESSIONAL - ODTOKOVÁ TECHNIKA •*			CENA	(I)	(II,III)	
ODTKOVÁ SÚPRAVA KA 90 VODOROVNÁ Chromovaný kryt odtoku; sítko na zachytávanie vlasov súčasťou dodávky. Novinka! Univerzálne použiteľná aj pre FR a ESR. Voliteľné príslušenstvo: smaltovaný kryt odtoku pre KA 90		4103 68772560999	95,00			
ODTKOVÁ SÚPRAVA KA 90 PLOCHÁ Chromovaný kryt odtoku; sítko na zachytávanie vlasov súčasťou dodávky. Novinka! Univerzálne použiteľná aj pre FR a ESR. Voliteľné príslušenstvo: smaltovaný kryt odtoku pre KA 90		4104 68772540999	114,00			
ODTKOVÁ SÚPRAVA KA 90 ZVISLÁ Chromovaný kryt odtoku; sítko na zachytávanie vlasov súčasťou dodávky. Novinka! Univerzálne použiteľná aj pre FR a ESR. Voliteľné príslušenstvo: smaltovaný kryt odtoku pre KA 90		4105 68772550999	133,00			
KRYT ODTOKU KA 90 DOPLNOK K SÚPRAVÁM 4103, 4104, 4105 smaltovaný		6877259xxxx		38,00	76,00	
VOLITELNÉ: KALDEWEI PROFESSIONAL - MONTÁŽ •*			CENA	(I)	(II,III)	
INŠTALAČNÝ RÁM FR 5300 FLEX nastaviteľný do veľkosti max. 1500 x1800 mm		530000140000	247,00			
STREDOVÝ PODPORNÝ SYSTÉM MAS 5305 odporňa sa pre vaničky s rozmerom > 90 cm		688076530000	25,00			
VOLITELNÉ: KALDEWEI PROFESSIONAL - HYDROIZOLÁCIA •*			CENA	(I)	(II,III)	
TESNIACI SET PRE MONTÁŽ V ÚROVNI PODLAHY		689720490000	141,00			
TESNIACI SET FLEX		689720520000	47,50			
REZUODOLNÁ PÁSKA 6,6 M pre sprchovacie vaničky > 1000 x 1200 mm		689720580000	89,50			
VOLITELNÉ: KALDEWEI SILENCE PLUS •*			CENA	(I)	(II,III)	
VLMIACI SET PRE SPRCHOVACIE VANIČKY DW-ADS		687675220000	34,50			