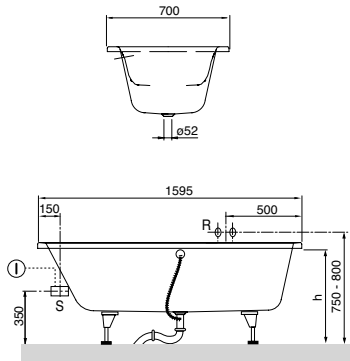
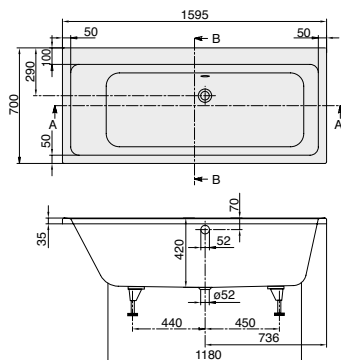


# SUBWAY Duo (Obdélníková 1600 x 700) akrylátová

Není součástí dodávky:

Sada noh není standardní součástí dodávky.



R = Příklad pro nástěnnou baterii S = Příklad pro přívod elektrického proudu

h = Montážní výška (až k okraji)	
Vana	525 - 575
Hydromasážní systém	565 - 605
Multibox bez systému	625 - 625
Multibox vč. systému	625 - 625
Profibox 2.0 bez systému	585 - 585
Profibox 2.0 vč. systému	625 - 625

Objednací číslo	Popis	Rozměry d x š	Rozměry dna d x š	Hloubka	Obsah (l) vč. 1 osoby	Váha kg	Cena
UBA 167 SUB 2V-XX	Subway	1600 x 700	1200 x 440	420	125	21,00	745,-

**Příslušenství k vanám:**

Objednací číslo	Popis	Cena
U88820000	2 kovové nohy a nástěnná konzole, nastavitelné od 130 - 200 mm	119,-
U99740000	Nohy pro vany, plastové, pro vany s plochým dnem, nastavitelné od 130 do 180 mm	72,-
U909504	Vhodná odpadová a přepadová armatura (sifon)	182,-
U906003	Multiplex Trio	440,-
U906004	Multiplex Trio, vč. přerušení potrubí	717,-
U906100XX	Multifunkční podhlavník, pěnová hmota, 240 x 150 x 50 mm, dodává se v barvách Bali, Peru a antracitová	94,-

Namontované volitelné příslušenství k vanám v kombinaci s: Objednávkový formulář viz výklopná strana vpravo	pouze vana	Airpools		Hydropools		Combipools		Special Combipools	
		AE	AC	HE	HC	CE	CC	IP	AP
Profibox 2.0, do výklenku	750,-	0	0	0	-	0	-	-	-
Profibox 2.0, do rohu	900,-	0	0	0	-	0	-	-	-
Multibox	1.613,-	0	0	0	0	0	0	0	0
TouchLight bílé	650,-	0	-	-	-	-	-	-	-
TouchLight barevné	704,-	0	-	-	-	-	-	-	-

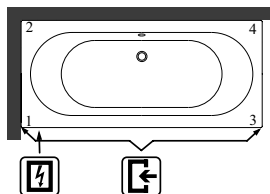
Masážní systémy	Kód masážního systému	Airpools		Hydropools		Combipools		Special Combipools	
		AE	AC	HE	HC	CE	CC	IP	AP
U__167 SUB 2A ½ V XX	Cena za hydromasážní systém včetně vany	2.600,-	3.000,-	2.700,-	4.200,-	3.700,-	5.200,-	6.200,-	9.200,-
U__167 SUB 2B ½ V XX	Cena za hydromasážní systém včetně vany, vč. armatury Multiplex Trio	2.916,-	3.316,-	3.016,-	4.516,-	4.016,-	5.516,-	6.516,-	9.516,-

U těchto hydromasážních systémů přesahuje technické zařízení obrys vany:

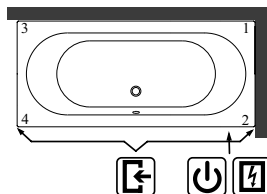
Technické zařízení v poloze 1	1-2	-	-	-	-	-	-	-	+40
Technické zařízení v poloze 2	1-2	-	-	-	-	-	-	-	+40
	1-3	-	-	-	-	-	+10	+10	+30
	1-2	-	-	-	-	-	-	-	+40
	1-3	-	-	-	-	-	+10	+10	+30

Za \_\_ v čísle výrobku dosadíte kód hydromasážní vany. ½ v čísle výrobku nahradíte požadovaným umístěním technického zařízení (1 = technické zařízení v poloze 1, 2 = technické zařízení v poloze 2)

**Technické zařízení v poloze 1**



**Technické zařízení v poloze 2**

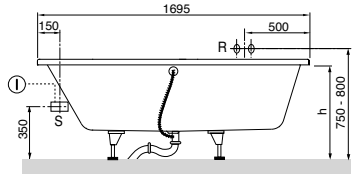
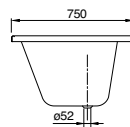
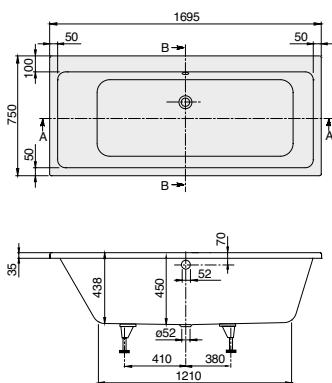


- Přístup přes
- Spínací skříňka
- Ovládání na okraji vany

# SUBWAY Duo (Obdélníková 1700 x 750) akrylátová

Není součástí dodávky:

Sada noh není standardní součástí dodávky.



h = Montážní výška (až k okraji)	
Vana	555 - 605
Hydromasážní systém	595 - 635
Multibox bez systému	625 - 625
Multibox vč. systému	625 - 625
Profibox 2.0 bez systému	585 - 585
Profibox 2.0 vč. systému	625 - 625

R = Příklad pro nástěnnou baterii S = Příklad pro přívod elektrického proudu

Objednávací číslo	Popis	Rozměry d x š	Rozměry dna d x š	Hloubka	Obsah (l) vč. 1 osoby	Váha kg	Cena
UBA 170 SUB 2V-XX	Subway	1700 x 750	1210 x 470	450	160	23,00	848,-

**Příslušenství k vanám:**

Objednávací číslo	Popis	Cena
U99740000	Nohy pro vany, plastové, pro vany s plochým dnem, nastavitelné od 130 do 180 mm	72,-
U88820000	2 kovové nohy a nástěnná konzole, nastavitelné od 130 - 200 mm	119,-
U909504	Vhodná odpadová a přepadová armatura (sifon)	182,-
U906003	Multiplex Trio	440,-
U906004	Multiplex Trio, vč. přerušení potrubí	717,-
U906100XX	Multifunkční podhlavník, pěnová hmota, 240 x 150 x 50 mm, dodává se v barvách Bali, Peru a antracitová	94,-

Namontované volitelné příslušenství k vanám v kombinaci s: Objednávkový formulář viz výklopná strana vpravo	pouze vana	Airpools		Hydropools		Combipools		Special Combipools	
		AE	AC	HE	HC	CE	CC	IP	AP
Profibox 2.0, do výklenku	750,-	0	0	0	0	0	0	-	-
Profibox 2.0, do rohu	900,-	0	0	0	0	0	0	-	-
Multibox	1.613,-	0	0	0	0	0	0	0	0
TouchLight bílé	650,-	0	-	-	-	-	-	-	-
TouchLight barevné	704,-	0	-	-	-	-	-	-	-

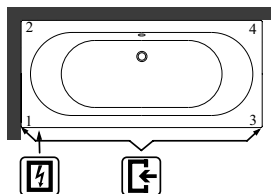
Masážní systémy	Objednávací číslo	Kód masážního systému	Airpools		Hydropools		Combipools		Special Combipools	
			AE	AC	HE	HC	CE	CC	IP	AP
U__ 170 SUB 2A ½ V XX	U__ 170 SUB 2A ½ V XX	Cena za hydromasážní systém včetně vany	2.600,-	3.000,-	2.700,-	4.200,-	3.700,-	5.200,-	6.200,-	9.200,-
U__ 170 SUB 2B ½ V XX	U__ 170 SUB 2B ½ V XX	Cena za hydromasážní systém včetně vany, vč. armatury Multiplex Trio	2.916,-	3.316,-	3.016,-	4.516,-	4.016,-	5.516,-	6.516,-	9.516,-

U těchto hydromasážních systémů přesahuje technické zařízení obrys vany:

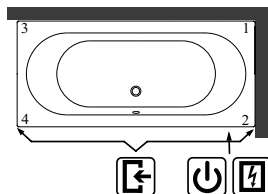
Technické zařízení v poloze 1	1-2	-	-	-	-	-	-	-	+30
Technické zařízení v poloze 1	1-3	-	-	-	-	-	-	+10	+30
Technické zařízení v poloze 2	1-2	-	-	-	-	-	-	-	+30
Technické zařízení v poloze 2	1-3	-	-	-	-	-	-	+10	+30

Za \_\_ v čísle výrobku dosadte kód hydromasážní vany. ½ v čísle výrobku nahraďte požadovaným umístěním technického zařízení (1 = technické zařízení v poloze 1, 2 = technické zařízení v poloze 2)

**Technické zařízení v poloze 1**



**Technické zařízení v poloze 2**



- Přístup přes
- Spínací skříňka
- Ovládání na okraji vany

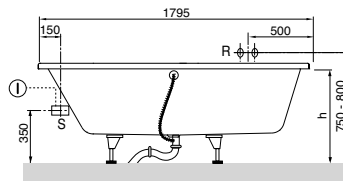
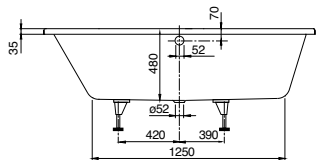
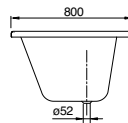
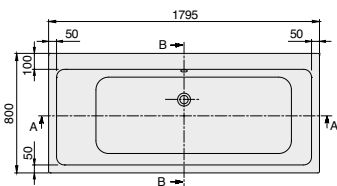
- Ceny jsou uvedeny v EURECH bez DPH.  
- Všechny rozměry jsou v mm

- XX nahraďte kódem barvy  
- Další informace o barvách jsou uvedeny na výklopné straně a na straně 10.  
- Další informace k masážním systémům viz strana 137-140.

# SUBWAY Duo (Obdélníková 1800 x 800) akrylátová

Není součástí dodávky:

Sada noh není standardní součástí dodávky.  
Prodloužený odpad a přepad nutný.



h = Montážní výška (až k okraji)	
Vana	585 - 635
Hydromasážní systém	625 - 665
Multibox bez systému	625 - 625
Multibox vč. systému	625 - 625
Profibox 2.0 bez systému	585 - 585
Profibox 2.0 vč. systému	625 - 625

R = Příklad pro nástěnnou baterii S = Příklad pro přívod elektrického proudu

Objednávací číslo	Popis	Rozměry d x š	Rozměry dna d x š	Hloubka	Obsah (l) vč. 1 osoby	Váha kg	Cena
UBA 180 SUB 2V-XX	Subway	1800 x 800	1250 x 490	480	180	24,50	920,-

**Příslušenství k vanám:**

Objednávací číslo	Popis	Cena
U99740000	Nohy pro vany, plastové, pro vany s plochým dnem, nastavitelné od 130 do 180 mm	72,-
U88820000	2 kovové nohy a nástěnná konzole, nastavitelné od 130 - 200 mm	119,-
U909504	Vhodná odpadová a přepadová armatura (sifon)	182,-
U906003	Multiplex Trio	440,-
U906004	Multiplex Trio, vč. přerušení potrubí	717,-
U906100XX	Multifunkční podhlavník, pěnová hmota, 240 x 150 x 50 mm, dodává se v barvách Bali, Peru a antracitová	94,-

Namontované volitelné příslušenství k vanám v kombinaci s: Objednávkový formulář viz výklopná strana vpravo	pouze vana	Airpools		Hydropools		Combipools		Special Combipools	
		AE	AC	HE	HC	CE	CC	IP	AP
Profibox 2.0, do výklenku	750,-	0	0	0	0	0	0	0	-
Profibox 2.0, do rohu	900,-	0	0	0	0	0	0	0	-
Multibox	1.613,-	0	0	0	0	0	0	0	0
TouchLight bílé	650,-	0	-	-	-	-	-	-	-
TouchLight barevné	704,-	0	-	-	-	-	-	-	-

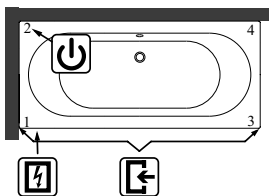
Masážní systémy		Airpools		Hydropools		Combipools		Special Combipools	
Objednávací číslo	Kód masážního systému	AE	AC	HE	HC	CE	CC	IP	AP
U_ 180 SUB 2A ½ V XX	Cena za hydromasážní systém včetně vany	2.600,-	3.000,-	2.700,-	4.200,-	3.700,-	5.200,-	6.200,-	9.200,-
U_ 180 SUB 2B ½ V XX	Cena za hydromasážní systém včetně vany, vč. armatury Multiplex Trio	2.916,-	3.316,-	3.016,-	4.516,-	4.016,-	5.516,-	6.516,-	9.516,-

U těchto hydromasážních systémů přesahuje technické zařízení obrys vany:

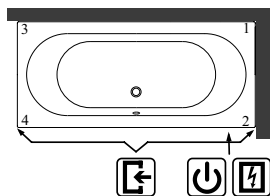
Technické zařízení v poloze 1	1-3	-	-	-	-	-	-	+10	+20
Technické zařízení v poloze 2	1-3	-	-	-	-	-	-	+10	+20

Za \_ \_ v čísle výrobku dosadíte kód hydromasážní vany. ½ v čísle výrobku nahradíte požadovaným umístěním technického zařízení (1 = technické zařízení v poloze 1, 2 = technické zařízení v poloze 2)

**Technické zařízení v poloze 1**



**Technické zařízení v poloze 2**

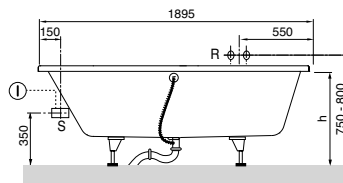
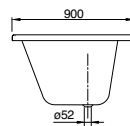
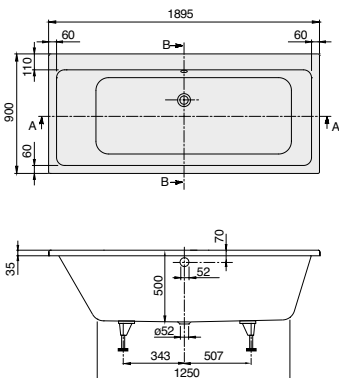


- Přístup přes
- Spínací skříňka
- Ovládání na okraji vany

# SUBWAY Duo (Obdélníková 1900 x 900) akrylátová

Není součástí dodávky:

Sada noh není standardní součástí dodávky.  
Prodloužený odpad a přepad nutný.



h = Montážní výška (až k okraji)	
Vana	605 - 655
Hydromasážní systém	645 - 685
Multibox bez systému	665 - 665
Multibox vč. systému	665 - 665
Profibox 2.0 bez systému	625 - 625
Profibox 2.0 vč. systému	625 - 625

R = Příklad pro nástěnnou baterii S = Příklad pro přívod elektrického proudu

Objednávací číslo	Popis	Rozměry d x š	Rozměry dna d x š	Hloubka	Obsah (l) vč. 1 osoby	Váha kg	Cena
UBA 199 SUB 2V-XX	Subway	1900 x 900	1250 x 530	500	230	27,00	992,-

**Příslušenství k vanám:**

Objednávací číslo	Popis	Cena
U99740000	Nohy pro vany, plastové, pro vany s plochým dnem, nastavitelné od 130 do 180 mm	72,-
U88820000	2 kovové nohy a nástěnná konzole, nastavitelné od 130 - 200 mm	119,-
U909504	Vhodná odpadová a přepadová armatura (sifon)	182,-
U906003	Multiplex Trio	440,-
U906004	Multiplex Trio, vč. přerušení potrubí	717,-
U906100XX	Multifunkční podhlavník, pěnová hmota, 240 x 150 x 50 mm, dodává se v barvách Bali, Peru a antracitová	94,-

Namontované volitelné příslušenství k vanám v kombinaci s: Objednávkový formulář viz výklopná strana vpravo	pouze vana	Airpools		Hydropools		Combipools		Special Combipools	
		AE	AC	HE	HC	CE	CC	IP	AP
Profibox 2.0, do výklenku	750,-	0	0	0	0	0	0	0	-
Profibox 2.0, do rohu	900,-	0	0	0	0	0	0	0	-
Multibox	1.613,-	0	0	0	0	0	0	0	0
TouchLight bílé	650,-	0	-	-	-	-	-	-	-
TouchLight barevné	704,-	0	-	-	-	-	-	-	-

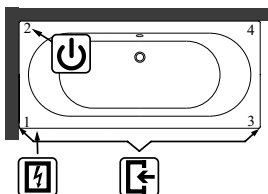
Masážní systémy		Airpools		Hydropools		Combipools		Special Combipools	
Objednávací číslo	Kód masážního systému	AE	AC	HE	HC	CE	CC	IP	AP
U_199 SUB 2A ½ V XX	Cena za hydromasážní systém včetně vany	2.600,-	3.000,-	2.700,-	4.200,-	3.700,-	5.200,-	6.200,-	9.200,-
U_199 SUB 2B ½ V XX	Cena za hydromasážní systém včetně vany, vč. armatury Multiplex Trio	2.916,-	3.316,-	3.016,-	4.516,-	4.016,-	5.516,-	6.516,-	9.516,-

U těchto hydromasážních systémů přesahuje technické zařízení obrys vany:

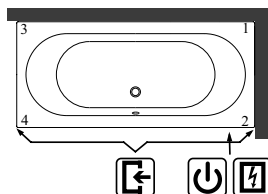
Technické zařízení v poloze 1	1-3	-	-	-	-	-	-	-	+10
Technické zařízení v poloze 2	1-3	-	-	-	-	-	-	-	+10

Za \_ \_ v čísle výrobku dosadte kód hydromasážní vany. ½ v čísle výrobku nahraďte požadovaným umístěním technického zařízení (1 = technické zařízení v poloze 1, 2 = technické zařízení v poloze 2)

**Technické zařízení v poloze 1**



**Technické zařízení v poloze 2**



- Přístup přes
- Spínací skříňka
- Ovládání na okraji vany

- Ceny jsou uvedeny v EURECH bez DPH.  
- Všechny rozměry jsou v mm

- XX nahraďte kódem barvy  
- Další informace o barvách jsou uvedeny na výklopné straně a na straně 10.  
- Další informace k masážním systémům viz strana 137-140.