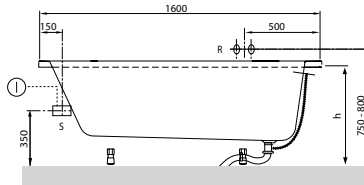
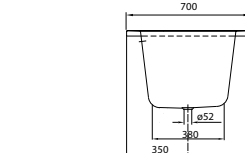
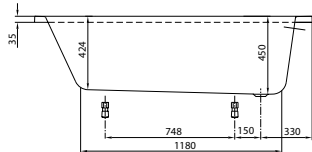
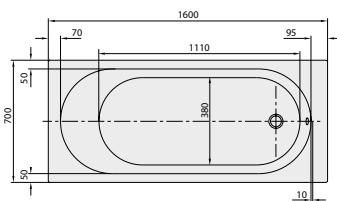


O.NOVO Solo (Obdélníková 1600 x 700) akrylátová

Není součástí dodávky:

Sada noh není standardní součástí dodávky.
Prodloužený odpad a přeпад nutný.



R = Příklad pro nástěnnou baterii S = Příklad pro přívod elektrického proudu

h = Montážní výška (až k okraji)	
Vana	575 - 625
Hydromasážní systém	595 - 635
Multibox bez systému	625 - 625
Multibox vč. systému	625 - 625
Profibox 2.0 bez systému	585 - 585
Profibox 2.0 vč. systému	625 - 625

Objednávací číslo	Popis	Rozměry d x š	Rozměry dna d x š	Hloubka	Obsah (l) vč. 1 osoby	Váha kg	Cena
UBA 160 CAS 2V-XX	O.novo, Solo	1600 x 700	1180 x 400	450	125	20,00	528,-

Příslušenství k vanám:

Objednávací číslo	Popis	Cena
U99740000	Nohy pro vany, plastové, pro vany s plochým dnem, nastavitelné od 130 do 180 mm	72,-
U909504	Vhodná odpadová a přeпадová armatura (sifon)	182,-
U906003	Multiplex Trio	440,-
U906004	Multiplex Trio, vč. přerušení potrubí	717,-
U906100XX	Multifunkční podhlavník, pěnová hmota, 240 x 150 x 50 mm, dodává se v barvách Bai, Peru a antracitová	94,-

Namontované volitelné příslušenství k vanám v kombinaci s: Objednávkový formulář viz výklopná strana vpravo

	pouze vana	Airpools		Hydropools		Combipools		Special Combipools	
		AE	AC	HE	HC	CE	CC	IP	AP
Profibox 2.0, do výklenku	750,-	0	0	0	-	-	-	-	-
Profibox 2.0, do rohu	900,-	0	0	0	0	-	-	-	-
Multibox	1.613,-	0	0	0	0	0	0	0	0
TouchLight bílé	650,-	0	-	-	-	-	-	-	-
TouchLight barevné	704,-	0	-	-	-	-	-	-	-

Masážní systémy

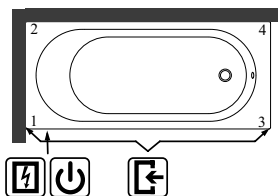
Objednávací číslo	Kód masážního systému	Airpools		Hydropools		Combipools		Special Combipools	
		AE	AC	HE	HC	CE	CC	IP	AP
U__160 CAS 2A ½ V XX	Cena za hydromasážní systém včetně vany	2.600,-	3.000,-	2.700,-	4.200,-	3.700,-	5.200,-	6.200,-	9.200,-
U__160 CAS 2B ½ V XX	Cena za hydromasážní systém včetně vany, vč. armatury Multiplex Trio	2.916,-	3.316,-	3.016,-	4.516,-	4.016,-	5.516,-	6.516,-	9.516,-

U těchto hydromasážních systémů přesahuje technické zařízení obrys vany:

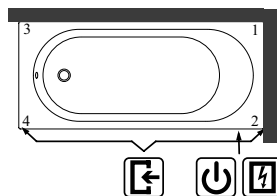
Technické zařízení v poloze 1									
Technické zařízení v poloze 1	1-3	-	-	-	-	-	-	+15	+20
	2-4	-	-	-	-	-	-	+15	+20
Technické zařízení v poloze 2	1-3	-	-	-	-	-	-	+15	+20
	2-4	-	-	-	-	-	-	+15	+20

Za __ v čísle výrobku dosadíte kód hydromasážní vany. ½ v čísle výrobku nahradíte požadovaným umístěním technického zařízení (1 = technické zařízení v poloze 1, 2 = technické zařízení v poloze 2)

Technické zařízení v poloze 1



Technické zařízení v poloze 2

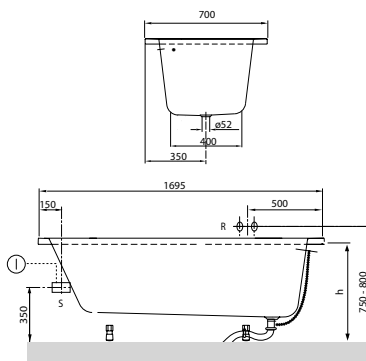
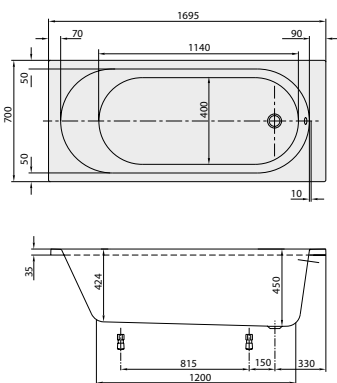


- Přístup přes
- Spínací skříňka
- Ovládání na okraji vany

O.NOVO Solo (Obdélníková 1700 x 700) akrylátová

Není součástí dodávky:

Sada noh není standardní součástí dodávky.
Prodloužený odpad a přeпад nutný.



R = Příklad pro nástěnnou baterii S = Příklad pro přívod elektrického proudu

h = Montážní výška (až k okrajům)

Vana	575 - 625
Hydromasážní systém	595 - 635
Multibox bez systému	625 - 625
Multibox vč. systému	625 - 625
Profibox 2.0 bez systému	585 - 585
Profibox 2.0 vč. systému	625 - 625

VANY

Objednávací číslo	Popis	Rozměry d x š	Rozměry dna d x š	Hloubka	Obsah (l) vč. 1 osoby	Váha kg	Cena
UBA 177 CAS 2V-XX	O.novo, Solo	1700 x 700	1200 x 400	450	140	22,00	528,-

Příslušenství k vanám:

Objednávací číslo	Popis	Cena
U99740000	Nohy pro vany, plastové, pro vany s plochým dnem, nastavitelné od 130 do 180 mm	72,-
U909504	Vhodná odpadová a přeпадová armatura (sifon)	182,-
U906003	Multiplex Trio	440,-
U906004	Multiplex Trio, vč. přerušení potrubí	717,-
U906100XX	Multifunkční podhlavník, pěnová hmota, 240 x 150 x 50 mm, dodává se v barvách Bai, Peru a antracitová	94,-

Namontované volitelné příslušenství k vanám v kombinaci s:
Objednávkový formulář viz výklopná strana vpravo

	pouze vana	Airpools		Hydropools		Combipools		Special Combipools	
		AE	AC	HE	HC	CE	CC	IP	AP
Profibox 2.0, do výklenku	750,-	0	0	0	0	0	0	-	-
Profibox 2.0, do rohu	900,-	0	0	0	0	0	0	-	-
Multibox	1.613,-	0	0	0	0	0	0	0	0
TouchLight bílé	650,-	0	-	-	-	-	-	-	-
TouchLight barevné	704,-	0	-	-	-	-	-	-	-

Masážní systémy

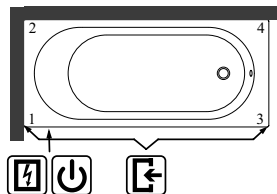
Objednávací číslo	Kód masážního systému	Airpools		Hydropools		Combipools		Special Combipools	
		AE	AC	HE	HC	CE	CC	IP	AP
U__177 CAS 2A ½ V XX	Cena za hydromasážní systém včetně vany	2.600,-	3.000,-	2.700,-	4.200,-	3.700,-	5.200,-	6.200,-	9.200,-
U__177 CAS 2B ½ V XX	Cena za hydromasážní systém včetně vany, vč. armatury Multiplex Trio	2.916,-	3.316,-	3.016,-	4.516,-	4.016,-	5.516,-	6.516,-	9.516,-

U těchto hydromasážních systémů přesahuje technické zařízení obrys vany:

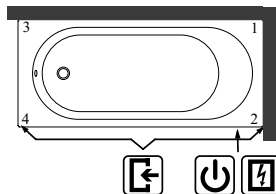
Technické zařízení v poloze 1									
Technické zařízení v poloze 1	1-3	-	-	-	-	-	-	+25	+35
	2-4	-	-	-	-	-	-	+25	+35
Technické zařízení v poloze 2	1-3	-	-	-	-	-	-	+25	+35
	2-4	-	-	-	-	-	-	+25	+35

Za __ v čísle výrobku dosadíte kód hydromasážní vany. ½ v čísle výrobku nahradíte požadovaným umístěním technického zařízení (1 = technické zařízení v poloze 1, 2 = technické zařízení v poloze 2)

Technické zařízení v poloze 1



Technické zařízení v poloze 2



- Přístup přes
- Spínací skříňka
- Ovládání na okrajích vany

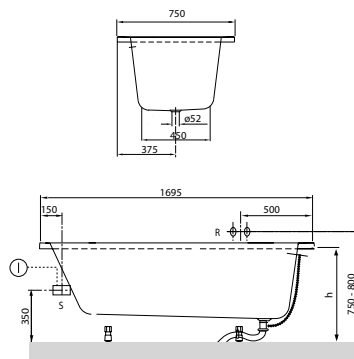
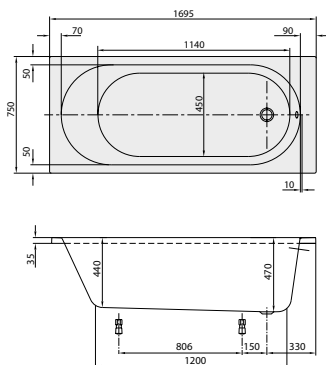
- Ceny jsou uvedeny v EURECH bez DPH.
- Všechny rozměry jsou v mm

- XX nahradíte kódem barvy
- Další informace o barvách jsou uvedeny na výklopné straně a na straně 10.
- Další informace k masážním systémům viz strana 137-140.

O.NOVO Solo (Obdélníková 1700 x 750) akrylátová

Není součástí dodávky:

Sada noh není standardní součástí dodávky.
Prodloužený odpad a přepad nutný.



R = Příklad pro nástěnnou baterii S = Příklad pro přívod elektrického proudu

h = Montážní výška (až k okraji)	
Vana	595 - 645
Hydromasážní systém	615 - 655
Multibox bez systému	625 - 625
Multibox vč. systému	625 - 625
Profibox 2.0 bez systému	585 - 585
Profibox 2.0 vč. systému	625 - 625

Objednávací číslo	Popis	Rozměry d x š	Rozměry dna d x š	Hloubka	Obsah (l) vč. 1 osoby	Váha kg	Cena
UBA 170 CAS 2V-XX	O.novo, Solo	1700 x 750	1200 x 430	470	170	22,00	528,-

Příslušenství k vanám:

Objednávací číslo	Popis	Cena
U99740000	Nohy pro vany, plastové, pro vany s plochým dnem, nastavitelné od 130 do 180 mm	72,-
U909504	Vhodná odpadová a přepadová armatura (sifon)	182,-
U906003	Multiplex Trio	440,-
U906004	Multiplex Trio, vč. přerušení potrubí	717,-
U906100XX	Multifunkční podhlavník, pěnová hmota, 240 x 150 x 50 mm, dodává se v barvách Bai, Peru a antracitová	94,-

Namontované volitelné příslušenství k vanám v kombinaci s: Objednávkový formulář viz výklopná strana vpravo	pouze vana	Airpools		Hydropools		Combipools		Special Combipools	
		AE	AC	HE	HC	CE	CC	IP	AP
Profibox 2.0, do výklenku	750,-	0	0	0	0	0	0	-	-
Profibox 2.0, do rohu	900,-	0	0	0	0	0	0	-	-
Multibox	1.613,-	0	0	0	0	0	0	0	0
TouchLight bílé	650,-	0	-	-	-	-	-	-	-
TouchLight barevné	704,-	0	-	-	-	-	-	-	-

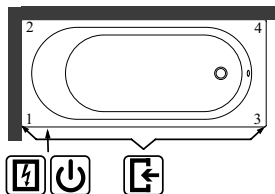
Masážní systémy		Airpools		Hydropools		Combipools		Special Combipools	
Objednávací číslo	Kód masážního systému	AE	AC	HE	HC	CE	CC	IP	AP
U__170 CAS 2A ½ V XX	Cena za hydromasážní systém včetně vany	2.600,-	3.000,-	2.700,-	4.200,-	3.700,-	5.200,-	6.200,-	9.200,-
U__170 CAS 2B ½ V XX	Cena za hydromasážní systém včetně vany, vč. armatury Multiplex Trio	2.916,-	3.316,-	3.016,-	4.516,-	4.016,-	5.516,-	6.516,-	9.516,-

U těchto hydromasážních systémů přesahuje technické zařízení obrys vany:

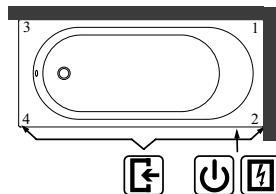
Technické zařízení v poloze 1	1-3	-	-	-	-	-	-	+15	+25
Technické zařízení v poloze 2	2-4	-	-	-	-	-	-	+15	+25

Za __ v čísle výrobku dosadíte kód hydromasážní vany. ½ v čísle výrobku nahradíte požadovaným umístěním technického zařízení (1 = technické zařízení v poloze 1, 2 = technické zařízení v poloze 2)

Technické zařízení v poloze 1



Technické zařízení v poloze 2



- Přístup přes
- Spínací skříňka
- Ovládání na okraji vany