

Popis výrobku



Povrchové provedení: chrom



Teplovodní provoz

Designový radiátor Zehnder Subway se skládá z přesných ocelových vodorovných trubek a obvodových trubek čtvercového průřezu, dokonale svařených laserovou technikou bez viditelných svárových spojů. Vodorovné kulaté trubky Ø 23 mm s pravidelným uspořádáním v rámu ze čtvercových trubek 30 x 30 mm.

Tepelné výkony měřené dle EN 442, s označením CE.

Připojení zapuštěné ve spodní čtvercové trubce středové 1/2" pro převod/zpátečku s roztečí 50 mm a vnější na levé a pravé straně 1/2" s odvzdušňovacím ventilem.

Připojení pro kombinovaný provoz: spodní středové 2 x 1/2" s roztečí 50 mm pro teplovodní vytápění a ve výrobě vpravo dole vestavěná elektrická topná tyč SAFIR se samostatným ovládacím panelem nebo na stavbě v levé/pravé svislé trubce instalovaná elektrická topná tyč IRVAR 1 nebo DBM.

Radiátory lakované základní a vrchní práškovou barvou, standardně v bílé barvě RAL 9016, na přání v mnoha barevných odstínech, chromované nebo z kartáčované nerezové oceli V4A. Součástí dodávky tvarově hezké stěnové konzole v barvě radiátoru.

Elektrický provoz

Designový radiátor Zehnder Subway pro čistě elektrický provoz se skládá z přesných ocelových vodorovných trubek a obvodových trubek čtvercového průřezu, dokonale svařených laserovou technikou bez viditelných svárových spojů.

S vestavěnou elektrickou topnou tyčí SAFIR, zkoušenou dle platných předpisů, s patentovanou ochranou proti provozu bez dostatečného obsahu topného média, s ochranou proti stříkající vodě, pro připojení do sítě 230 V ± 10 %. 3-žilový přívodní kabel dlouhý 1,2 m se zástrčkou. Samostatné infračervené dálkové ovládání na baterie k montáži na stěnu pro regulaci teploty.

Součástí dodávky tvarově hezké stěnové konzole v barvě radiátoru. Radiátory lakované základní a vrchní práškovou barvou, standardně v bílé barvě RAL 9016, na přání v mnoha barevných odstínech, chromované nebo z kartáčované nerezové oceli V4A. Radiátory naplněny topným nehořlavým médiem.

Provozní přetlak	max. 10,0 bar
Provozní teplota při teplovodním provozu	max. 110 °C
Provozní teplota při kombinov. provozu (model SUBM)	max. 95 °C
Stavební výška mm
Stavební délka mm
Model

Výkon Watt
Stavební výška mm
Stavební délka mm
Model

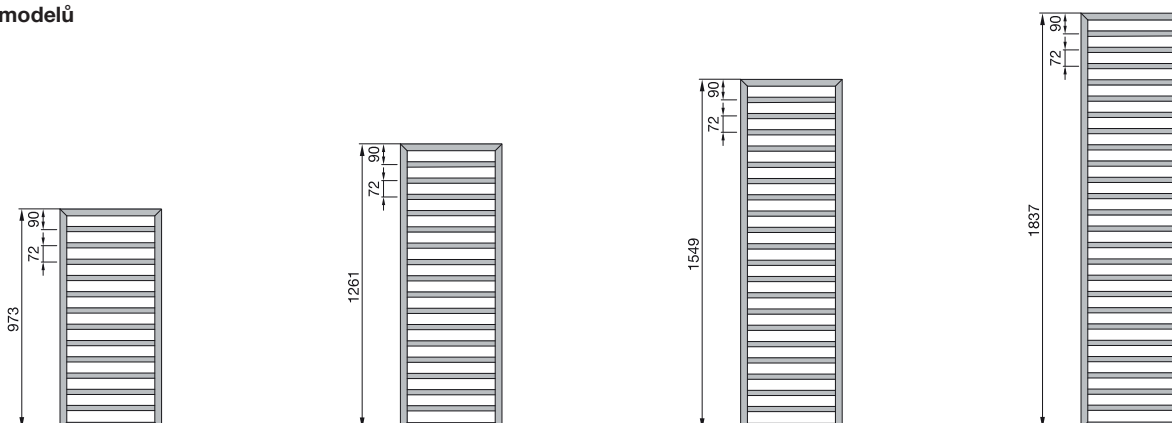
Přednosti

- klasický design
- čistý geometrický tvar s pravouhlým obvodovým rámem
- větší vzdálenost od stěny pro pohodlné zavěšení ručníků
- varianta z kartáčované nerezové oceli
- provedení pro rozdělení prostoru
- nenápadné skryté konzole za rámem radiátoru
- extra malé provedení radiátoru pro WC
- kombinovaný provoz s vestavěnou el. topnou tyčí SAFIR nebo na stavbě instalovanou topnou tyčí IRVAR 1 nebo DBM

Jedinečné přednosti elektrického provozu s topnou tyčí SAFIR

- regulace teploty v místnosti
- denní a týdenní program
- časový spínač
- pojistka proti provozu bez topného média
- dodáváno se zástrčkou

Přehled modelů



Připojení na teplovodní vytápění nebo pro kombinovaný provoz s el. topnou tyčí instalovanou na stavbě

Provedení lakované

Model	H mm	L mm	Tepelný výkon				Exp. n	Výkon el. topné tyče Watt	V dm ³	M kg	Cena RAL 9016 €	Cena ^① Kat. 1 €	Objednací číslo ^② RAL 9016
			EN 442 ^③ Watt	70/55/24 Watt	55/45/24 Watt	55/45/20 Watt							
SUB-100-045	973	450	401	286	175	210	1,25	300	3,5	6,7	262,61	351,38	ZS300445B100000
SUB-130-045	1261	450	509	363	222	267	1,25	300	4,5	8,6	302,68	356,33	ZS300145B100000
SUB-150-045	1549	450	615	438	268	322	1,25	600	5,4	10,6	356,09	409,73	ZS300245B100000
SUB-180-045	1837	450	715	511	314	377	1,24	600	6,3	12,2	398,82	458,65	ZS300345B100000
SUB-100-060	973	600	499	356	218	262	1,25	300	4,3	8,3	276,86	372,11	ZS300460B100000
SUB-130-060	1261	600	639	455	279	335	1,25	600	5,4	10,5	318,10	371,76	ZS300160B100000
SUB-150-060	1549	600	772	550	337	405	1,25	600	7,2	12,5	375,08	431,35	ZS300260B100000
SUB-180-060	1837	600	898	642	395	473	1,24	900	7,7	14,7	420,20	483,21	ZS300360B100000

Provedení chromované

Model	H mm	L mm	Tepelný výkon				Exp. n	Výkon el. topné tyče Watt	V dm ³	M kg	Cena chrom €	Objednací číslo chrom
			EN 442 ^③ Watt	70/55/24 Watt	55/45/24 Watt	55/45/20 Watt						
SUBC-100-045	973	450	265	188	114	137	1,27	300	3,5	6,5	648,91	ZS300445CR00000
SUBC-130-045	1261	450	336	238	145	174	1,27	300	4,5	8,4	715,75	ZS300145CR00000
SUBC-150-045	1549	450	413	293	178	214	1,27	300	5,4	10,1	845,12	ZS300245CR00000
SUBC-180-045	1837	450	486	345	209	252	1,27	300	6,3	11,8	944,82	ZS300345CR00000
SUBC-100-060	973	600	329	234	143	172	1,26	300	4,3	8,1	683,56	ZS300460CR00000
SUBC-130-060	1261	600	408	290	177	213	1,26	300	5,4	10,2	753,73	ZS300160CR00000
SUBC-150-060	1549	600	502	357	218	262	1,26	300	7,2	12,3	889,05	ZS300260CR00000
SUBC-180-060	1837	600	590	419	256	308	1,26	600	7,7	14,3	994,67	ZS300360CR00000

Provedení z nerezové oceli

Model	H mm	L mm	Tepelný výkon				Exp. n	Výkon el. topné tyče Watt	V dm ³	M kg	Cena nerez. ocel €	Objednací číslo nerez. ocel
			EN 442 ^③ Watt	70/55/24 Watt	55/45/24 Watt	55/45/20 Watt						
SUBI-100-045	973	450	287	203	124	149	1,27	300	3,5	6,7	812,71	ZS4004450000000
SUBI-130-045	1261	450	370	262	159	192	1,27	300	4,5	8,7	897,35	ZS4001450000000
SUBI-150-045	1549	450	445	315	192	231	1,27	300	5,4	10,4	1.068,29	ZS4002450000000
SUBI-180-045	1837	450	523	370	224	270	1,28	300	6,3	12,2	1.284,30	ZS4003450000000
SUBI-100-060	973	600	356	253	154	186	1,26	300	4,3	8,3	864,16	ZS4004600000000
SUBI-130-060	1261	600	447	318	194	233	1,26	300	5,4	10,4	953,13	ZS4001600000000
SUBI-150-060	1549	600	538	383	235	282	1,25	300	7,2	12,4	1.134,75	ZS4002600000000
SUBI-180-060	1837	600	633	454	280	335	1,23	600	7,7	14,4	1.363,83	ZS4003600000000

① Speciální barvy kategorie 1 a 2 - viz Speciální provedení na následujících stranách a Přehled barev na konci ceníku

② Objednací čísla pro speciální barvy kategorie 1 - viz Přehled barev na konci ceníku

③ Tepelné výkony měřené dle EN 442, ΔT 50 K (75/65/20 °C)

Ceny a technické údaje

Připojení na teplovodní vytápění – provedení pro toalety

Provedení lakované

Model	H mm	L mm	Tepelný výkon				Exp. n	Výkon el. topné tyče Watt	V dm ³	M kg	Cena RAL 9016 €	Cena ^① Kat. 1 €	Objednací číslo ^② RAL 9016
			EN 442 ^③ Watt	70/55/24 Watt	55/45/24 Watt	55/45/20 Watt							
SUB-060-045	613	450	310	221	135	162	1,25	-	2,3	5,2	247,67	316,15	ZS300545B100000

Provedení chromované

Model	H mm	L mm	Tepelný výkon				Exp. n	Výkon el. topné tyče Watt	V dm ³	M kg	Cena chrom €	Objednací číslo EN 442 chrom
			EN 442 ^③ Watt	70/55/24 Watt	55/45/24 Watt	55/45/20 Watt						
SUBC-060-045	613	450	205	145	88	106	1,27	-	2,3	5,0	519,30	ZS300545CR00000

Provedení z nerezové oceli

Model	H mm	L mm	Tepelný výkon				Exp. n	Výkon el. topné tyče Watt	V dm ³	M kg	Cena nerez. ocel €	Objednací číslo nerez. ocel
			EN 442 ^③ Watt	70/55/24 Watt	55/45/24 Watt	55/45/20 Watt						
SUBI-060-045	613	450	221	157	95	115	1,27	-	2,3	5,1	651,68	ZS4005450000000

Připojení pro kombinovaný provoz s vestavěnou el. topnou tyčí SAFIR

Provedení lakované

Model	H ^④ mm	L mm	Tepelný výkon				Exp. n	Výkon el. topné tyče Watt	V dm ³	M kg	Cena RAL 9016 €	Cena ^① Kat. 1 €	Objednací číslo ^② RAL 9016
			EN 442 ^③ Watt	70/55/24 Watt	55/45/24 Watt	55/45/20 Watt							
SUBM-130-45/ID	1291	450	509	363	222	267	1,25	500	4,5	8,6	689,51	817,47	ZS310145B100000
SUBM-150-45/ID	1579	450	615	438	268	322	1,25	600	5,4	10,6	749,93	879,07	ZS310245B100000
SUBM-180-45/ID	1867	450	715	511	314	377	1,24	600	6,3	12,2	868,96	1.012,31	ZS310345B100000
SUBM-130-60/ID	1291	600	639	455	279	335	1,25	600	5,4	10,5	728,36	859,85	ZS310160B100000
SUBM-150-60/ID	1579	600	772	550	337	405	1,25	750	7,2	12,5	821,00	964,36	ZS310260B100000
SUBM-180-60/ID	1867	600	898	642	395	473	1,24	900	7,7	14,7	899,20	1.070,99	ZS310360B100000

Provedení chromované

Model	H ^④ mm	L mm	Tepelný výkon				Exp. n	Výkon el. topné tyče Watt	V dm ³	M kg	Cena chrom €	Objednací číslo chrom
			EN 442 ^③ Watt	70/55/24 Watt	55/45/24 Watt	55/45/20 Watt						
SUBMC-130-45/ID	1291	450	336	238	145	174	1,27	300	4,5	8,4	1.309,19	ZS310145CR00000
SUBMC-150-45/ID	1579	450	413	293	178	214	1,27	300	5,4	10,1	1.543,71	ZS310245CR00000
SUBMC-180-45/ID	1867	450	486	345	209	252	1,27	300	6,3	11,8	1.780,57	ZS310345CR00000
SUBMC-130-60/ID	1291	600	408	290	177	213	1,26	300	5,4	10,2	1.380,66	ZS310160CR00000
SUBMC-150-60/ID	1579	600	502	357	218	262	1,26	500	7,2	12,3	1.716,68	ZS310260CR00000
SUBMC-180-60/ID	1867	600	590	419	256	308	1,26	600	7,7	14,3	1.871,87	ZS310360CR00000

Provedení z nerezové oceli

Model	H ^④ mm	L mm	Tepelný výkon				Exp. n	Výkon el. topné tyče Watt	V dm ³	M kg	Cena nerez. ocel €	Objednací číslo nerez. ocel
			EN 442 ^③ Watt	70/55/24 Watt	55/45/24 Watt	55/45/20 Watt						
SUBMI-130-45/ID	1291	450	370	262	159	192	1,27	300	4,5	8,7	1.435,90	ZS4101450000000
SUBMI-150-45/ID	1579	450	445	315	192	231	1,27	300	5,4	10,4	1.694,17	ZS4102450000000
SUBMI-180-45/ID	1867	450	523	370	224	270	1,28	500	6,3	12,2	2.050,23	ZS4103450000000
SUBMI-130-60/ID	1291	600	447	318	194	233	1,26	300	5,4	10,4	1.538,54	ZS4101600000000
SUBMI-150-60/ID	1579	600	538	383	235	282	1,25	500	7,2	12,4	1.882,55	ZS4102600000000
SUBMI-180-60/ID	1867	600	633	454	280	335	1,23	600	7,7	14,4	2.106,44	ZS4103600000000

① Speciální barvy kategorie 1 a 2 - viz Speciální provedení na následujících stranách a Přehled barev na konci ceníku

② Objednací čísla pro speciální barvy kategorie 1 - viz Přehled barev na konci ceníku

③ Tepelné výkony měřené dle EN 442, ΔT 50 K (75/65/20 °C)

④ Celková výška včetně elektrické topné tyče

Pro čistě elektrický provoz

Provedení lakované

Model	H ^④ mm	L mm	Výkon el. topné tyče Watt	Cena RAL 9016 €	Cena ^① Kat. 1 €	Objednací číslo ^② RAL 9016
SUBE-130-45/ID	1291	450	500	673,01	740,31	ZS3G0145B100000
SUBE-150-45/ID	1579	450	600	731,17	804,29	ZS3G0245B100000
SUBE-180-45/ID	1867	450	600	868,96	1.012,31	ZS3G0345B100000
SUBE-130-60/ID	1291	600	600	728,36	859,85	ZS3G0160B100000
SUBE-150-60/ID	1579	600	750	801,21	881,32	ZS3G0260B100000
SUBE-180-60/ID	1867	600	900	899,20	1.070,99	ZS3G0360B100000

Provedení chromované

Model	H ^④ mm	L mm	Výkon el. topné tyče Watt	Cena chrom €	Objednací číslo chrom
SUBEC-130-45/ID	1291	450	300	1.277,18	ZS3G0145CR00000
SUBEC-150-45/ID	1579	450	300	1.506,27	ZS3G0245CR00000
SUBEC-180-45/ID	1867	450	300	1.780,57	ZS3G0345CR00000
SUBEC-130-60/ID	1291	600	300	1.380,66	ZS3G0160CR00000
SUBEC-150-60/ID	1579	600	500	1.674,83	ZS3G0260CR00000
SUBEC-180-60/ID	1867	600	600	1.825,56	ZS3G0360CR00000

Provedení z nerezové oceli

Model	H ^④ mm	L mm	Výkon el. topné tyče Watt	Cena nerez. ocel €	Objednací číslo nerez. ocel
SUBEI-130-45/ID	1291	450	300	1.400,62	ZS4G01450000000
SUBEI-150-45/ID	1579	450	300	1.652,26	ZS4G02450000000
SUBEI-180-45/ID	1867	450	500	2.050,23	ZS4G03450000000
SUBEI-130-60/ID	1291	600	300	1.538,54	ZS4G01600000000
SUBEI-150-60/ID	1579	600	500	1.836,24	ZS4G02600000000
SUBEI-180-60/ID	1867	600	600	2.054,65	ZS4G03600000000

Rozsah standardní dodávky pro teplovodní provoz

- základní a vrchní prášková bílá barva RAL 9016, dle DIN 55900
- 4 x ½" připojení pro přívod, zpátečku, elektrickou topnou tyč
- odvzdušňovací ventil ½" chrom
- montážní sada v barvě radiátoru
- balení v kartónu

Rozsah standardní dodávky pro čistě elektrický provoz

- základní a vrchní prášková bílá barva RAL 9016, dle DIN 55900
- plněno nehořlavým topným médiem, mrazuvzdorným do - 20 °C
- elektrická topná tyč SAFIR s infračerveným ovládáním vč. baterií, s volitelnými režimy provozu: vypnuto, protizámrazný, úsporný, automatický, komfort, časový spínač
- montážní sada a kryt el. topné tyče v barvě radiátoru
- balení v kartónu

Speciální provedení na přání (za příplatek)	Objednací číslo	Cena €
■ Speciální barvy dle kategorie barev 2 (příplatek k ceně pro kat.1), kromě Technoline	U100011640	98,15
■ Povrch Metall-Optik: vzhled nerezové oceli, příplatek k ceně pro kat.1 (snížení výkonu o cca 8 %)	U100012332	147,23
■ Provedení pro rozdělení prostoru se 2 konzolami a podpěrou, bílá, chrom, spec. barvy	-	171,93
■ Provedení pro rozdělení prostoru se 2 konzolami bez podpěry, bílá, chrom, spec. barvy	-	133,11
■ Další elektrické topné tyče pro kombinovaný provoz	-	viz strana 114
■ Modely pro čistě elektrický provoz v provedení pro rozdělení prostoru	-	na vyžádání
■ Exkluzivní armatury Zehnder (řady XE) v barvě bílé, chrom a z nerezové oceli	-	viz strana 118
■ Termostatická hlavice Zehnder SH, M 30 x 1,5 bílá	819080	25,46
■ Termostatická hlavice Zehnder SH, M 30 x 1,5 chrom	819088	35,76
■ Termostatická hlavice Zehnder SH, M 30 x 1,5 nerezová ocel	819082	35,76
■ Spodní připojení středové s roztečí 150 mm	062530	57,06

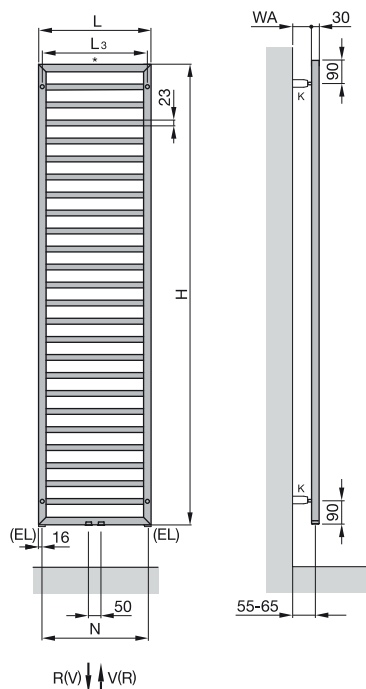
① Speciální barvy kategorie 1 a 2 - viz Speciální provedení na následujících stranách a Přehled barev na konci ceníku

② Objednací čísla pro speciální barvy kategorie 1 - viz Přehled barev na konci ceníku

④ Celková výška včetně elektrické topné tyče

Technické údaje

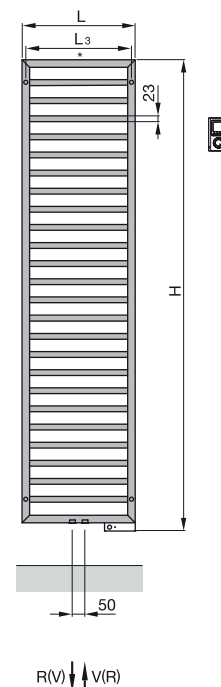
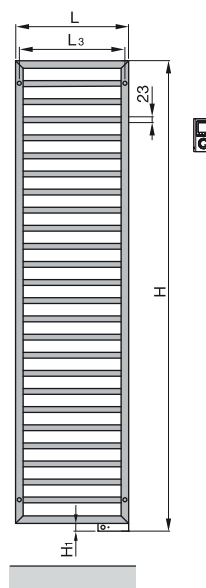
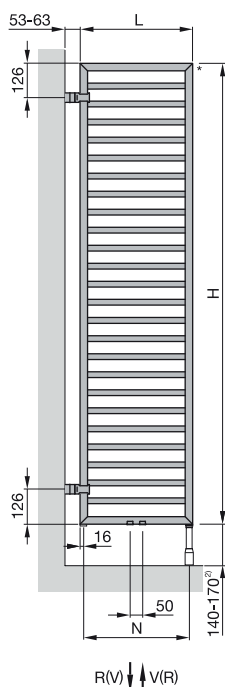
Tepl vodní provoz:
montáž na stěnu
(s navařenými montážními
prvky pro konzole)



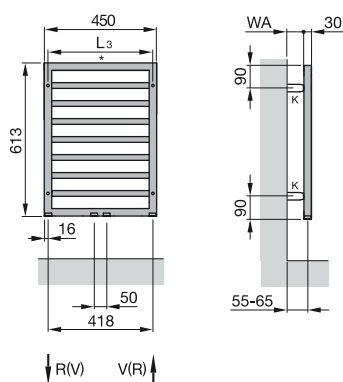
pro rozdělení prostoru
(speciální verze bez vzadu navařených
montážních prvků pro konzole) ¹⁾

Elektrický provoz:

Kombinovaný provoz:



Tepl vodní provoz:
provedení pro toalety



- H = stavební výška
- H₁ = 30 mm
- L = stavební délka
- EL = připojení pro el. topnou tyč
- K = konzola
- V = přívod 1/2"
- R = zpátečka 1/2"
- * = odvodušnění 1/2"
- N = rozteč připojení
- WA = vzdálenost od stěny 40 - 50 mm
- L₃ = stavební délka, L - 30 mm

- 1) standardní provedení není určeno pro instalaci do prostoru
- 2) Pro instalaci s podpěrou je maximální vzdálenost od podlahy 170 mm.

Rozměry v mm