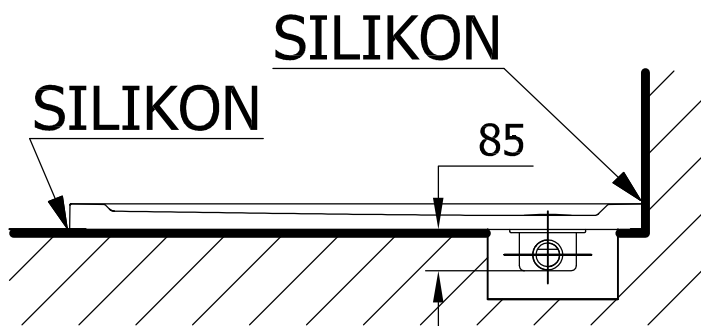


Montážní návod

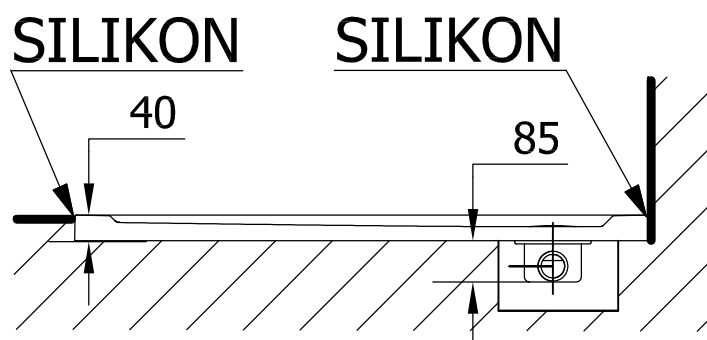
SPRCHOVÉ VANIČKY Z LITÉHO MRAMORU

-A-



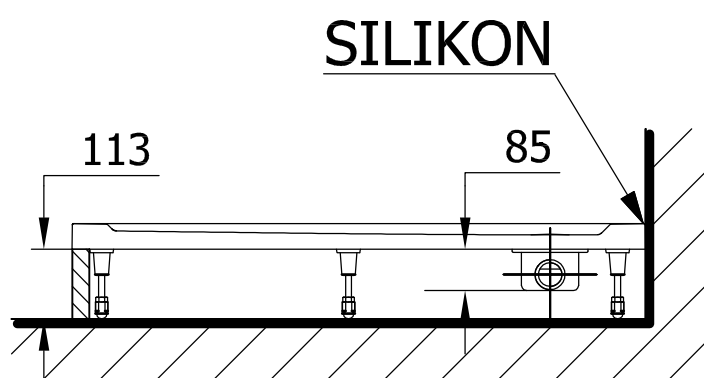
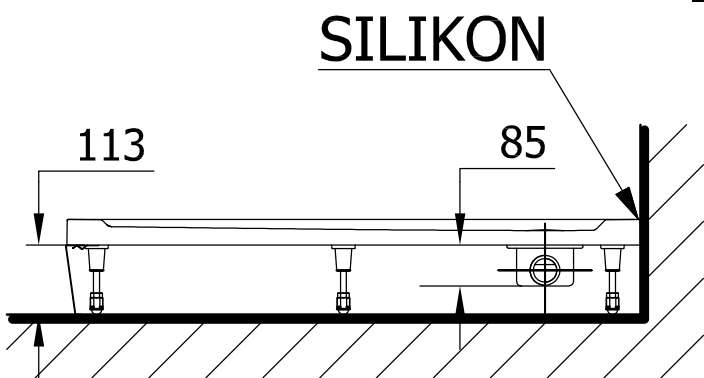
položená na podlaze

-B-

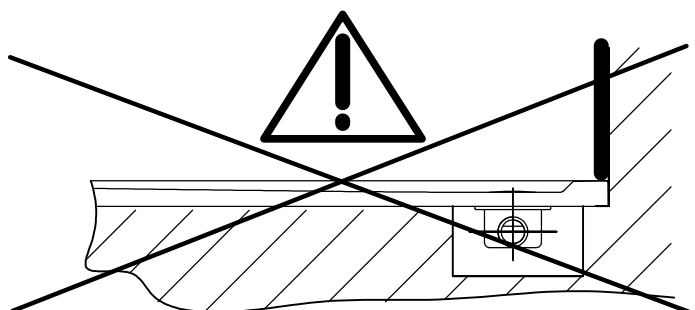


horní hrana vaničky v rovině s podlahou

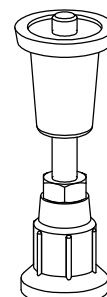
-C-



s panelem a nebo podezděná



OBKLAD



N



Údržba sprchových vaniček POLYSAN z litého mramoru

- Údržbu lze provádět běžnými kapalnými čistícími prostředky.
- Vaničky se nesmějí čistit abrazivními čistícími prostředky obsahujícími písek a látky podobného charakteru.
- Nevystavujte výrobek působení kyselin, čpavku, chlóru, čističe odpadu ani barviva na vlasy.
- Vaničky lze leštit jemným voskem (např. vosková leštidla na auta).
- V případě poškrábání doporučujeme opět leštit jemným voskem, v případě hlubšího poškrábání je možné tyto „vrypy“ zbrousit velmi jemným brusným papírem (pod vodou, zrnitost 1200). Před vlastní opravou doporučujeme obrátit se na výrobce.