

Umiestnenie „uchytenie“ na stenu: ↓ 75 mm ↑ 75 mm

Elektrické vykurovanie: ÁNO

Kombinované vykurovanie: ÁNO

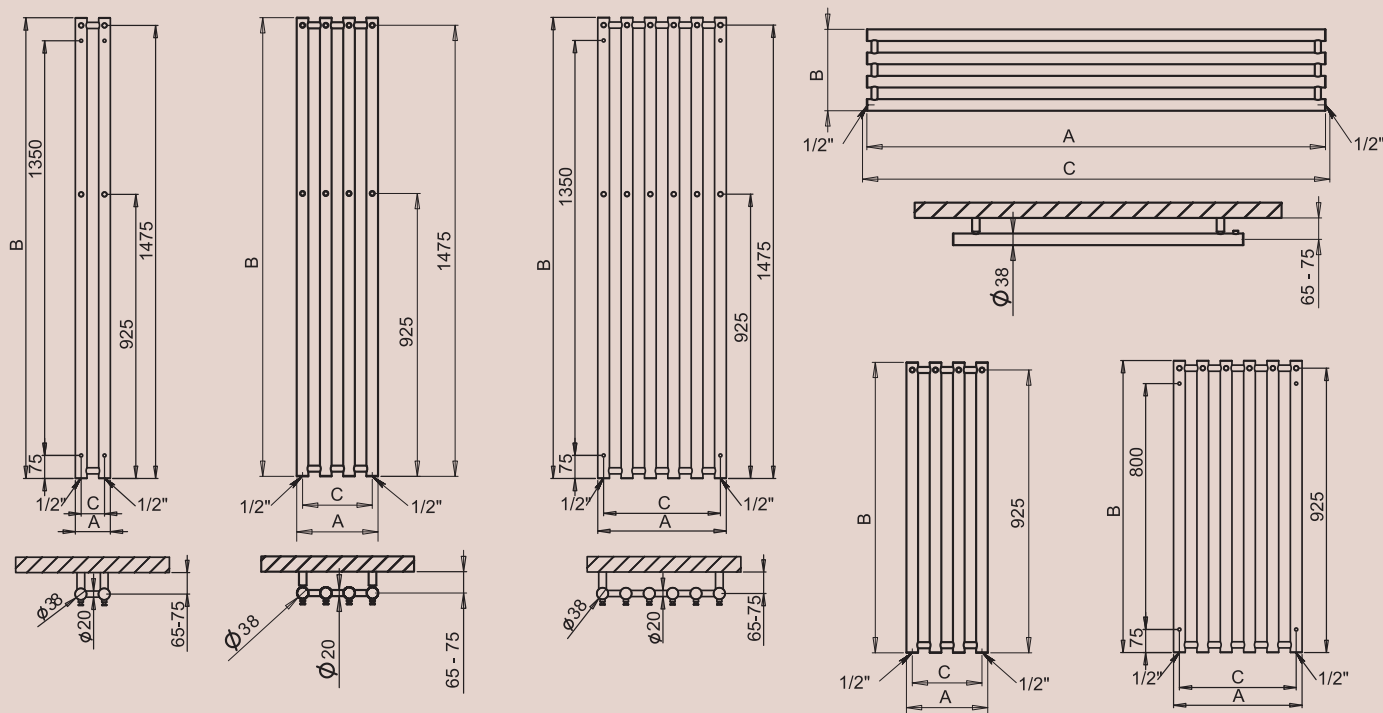
Trubky: Ø 38 mm

Radiátor Rosendal nie je vhodný pre extra povrchovú úpravu – keramický lak.

ROSENDAL RXLC – vyhotovenie chróm, 1500 × 266 mm s pripojením Danfoss RA-URX



Pri radiátoroch v horizontálnom vyhotovení pri kombinovanom vykurovaní s elektrickou vykurovacou tyčou je možné použiť len vykurovaciu tyč EL 05 E alebo GT. Iba čisto elektrické vykurovanie nie je odporúčané.



Odporúčané maloobchodné ceny s DPH v EUR.

Ostatné povrchové úpravy (lak)*	Metalická antracit	Chróm**	Biela	Kartáčovaná nerez	Šírka (A) x Výška (B) [mm]	Výkon [W] 75/65°C Δt 20°C***	Hmotnosť [kg]	Objem [l]	Rozteč (C) [mm]	Odporúčaný výkon el. vyk. tyče [W]	
R2/2	304,-	R2A/2 290,-	R2C/2 302,-	R2W/2 267,-	R2SS/2 435,-	115 × 1500	175	4,3	3,15	76	100
R1	355,-	R1A 338,-	R1C 438,-	R1W 326,-	R1SS 531,-	266 × 950	248	5,6	4,2	228	200
R2	411,-	R2A 391,-	R2C 500,-	R2W 372,-	R2SS 622,-	266 × 1500	350	8,6	6,3	228	300
RL	322,-	RLA 307,-	RLC 405,-	RLW 295,-	RLSS 498,-	950 × 266	248	5,6	4,2	1022*	200
RXL	373,-	RXLA 356,-	RXLC 460,-	RXLW 337,-	RXLSS 580,-	1500 × 266	350	8,6	6,3	1572*	300
R1/6	445,-	R1A/6 424,-	R1C/6 525,-	R1W/6 390,-	R1SS/6 649,-	420 × 950	372	8,25	6,3	380	300
R2/6	542,-	R2A/6 516,-	R2C/6 639,-	R2W/6 475,-	R2SS/6 733,-	420 × 1500	525	12,9	9,45	380	400

*Ostatné povrchové úpravy (lak) viď zrkovnik str. 65.

Pri vyhotovení chróm je tepelný výkon až o 20% nižší. *Prepočet teplotných spádov na www.pmh-co.sk

+ Rozteč je uvedená len pri kombinácii s armatúrou Danfoss RA-URX. Rozteč pre ostatné ventily je na opýtanie.

Pri vyhotovení L a XL neodporúčame vykurovanie iba s el. vykurovacou tyčou.