

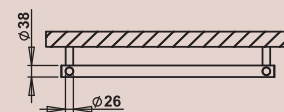
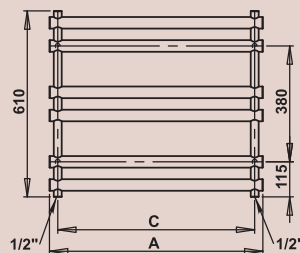
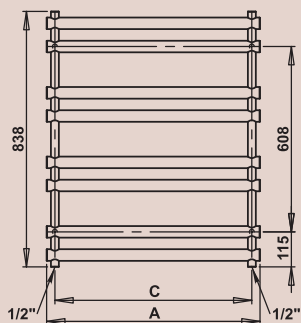
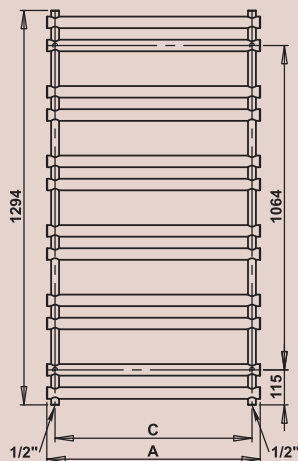


ULYSSES – detail  
vyhotovenie chróm



ULYSSES – detail  
s vykurovacou tyčou GT chróm

# ULYSSES



Umiestnenie „uchytenie“ na stenu: ↓ 115 mm ↑ 115 mm

Elektrické vykurovanie: ÁNO

Kombinované vykurovanie: ÁNO

Horizontálne trubky: Ø 38 mm

Vertikálne trubky: Ø 26 mm

Odporúčané maloobchodné ceny s DPH v EUR.

Ostatné povrchové úpravy (lak)*	Metalická antracit	Chróm**	Kartáčovaná nerez	Šírka (A) x Výška (B) [mm]	Výkon [W] 75/65°C Δt 20°C***	Hmotnosť [kg]	Objem [l]	Rozteč (C) [mm]	Odporúčaný výkon el. vykúr. tyče [W]	
U1	243,-	U1A 232,-	U1C 346,-	U1SS 457,-	500 × 610	200	5,0	3,0	446	200
U2	254,-	U2A 242,-	U2C 375,-	U2SS 509,-	700 × 610	268	6,6	4,2	646	200
U3	271,-	U3A 258,-	U3C 408,-	U3SS 562,-	900 × 610	336	8,2	5,4	846	300
U4	287,-	U4A 274,-	U4C 430,-	U4SS 739,-	500 × 838	268	6,7	4,1	446	200
U5	302,-	U5A 288,-	U5C 473,-	U5SS 763,-	700 × 838	359	8,8	5,6	646	300
U6	327,-	U6A 312,-	U6C 516,-	U6SS 788,-	900 × 838	450	11,0	7,2	846	300
U7	365,-	U7A 348,-	U7C 583,-	U7SS 865,-	500 × 1294	405	10,0	6,2	446	300
U8	385,-	U8A 367,-	U8C 652,-	U8SS 891,-	700 × 1294	542	13,2	8,5	646	400
U9	414,-	U9A 395,-	U9C 709,-	U9SS 917,-	900 × 1294	678	16,4	10,9	846	500

\*Ostatné povrchové úpravy (lak) viď vzorkovník str. 65. \*\*Pri vyhotovení chróm je tepelný výkon až o 20 % nižší.

\*\*\*Prepočet teplotných spádov na [www.pmh-co.sk](http://www.pmh-co.sk)