

Zrkadlovo obrátené vyhotovenie  
Nutné uviesť v objednávke  
Príklad: T1A-L



THEIA T2C – vyhotovenie chróm  
500 × 1540 mm



THEIA T1A – vyhotovenie metalická antracit  
500 × 940 mm



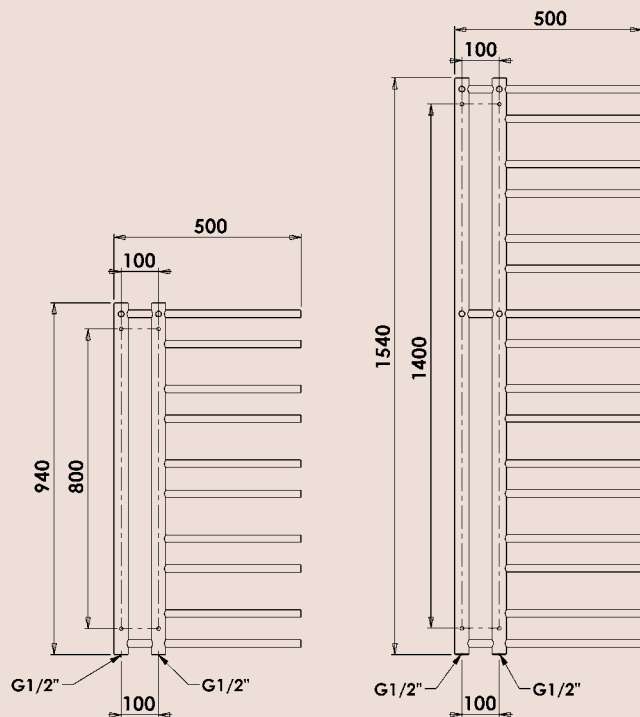
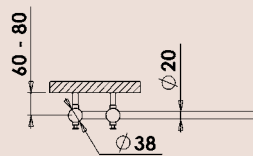
Umiestnenie uchytenia radiátora: ↓ 70 mm ↑ 70 mm

Elektrické vykurovanie: ÁNO

Kombinované vykurovanie: ÁNO

Teplovodné vykurovanie: ÁNO

**Rozteč: 100 mm**



Odporúčané maloobchodné ceny s DPH v EUR.

Ostatné farebné úpravy*		Metalická antracit		Chróm**		Šírka (A) x Výška (B) [mm]	Výkon [W] 75/65°C Δt 20°C***	Hmotnosť [kg]	Objem [l]	Rozteč (C) stredové pripojenie [mm]	Max.odporúčaný výkon el. vykúr. tyče [W]
T1	346,-	T1A	315,-	T1C	384,-						
T2	425,-	T2A	387,-	T2C	490,-	500 × 940	216	5,3	2,8	100	200
						500 × 1540	352	8,5	4,2	100	300

\*Vzorkovník farebných úprav str. 75. \*\*Pri vyhotovení chróm je tepelný výkon až o 20 nižší \*\*\*Prepočet teplotných pádov na [www.pmh-co.sk](http://www.pmh-co.sk)

Jedná sa o pripojenie s roztečom 100 mm. Možno dodať aj obrátenú variantu. V objednávke treba uviesť za kód - L (pr. Obj. Kódu - T1A-L).

Termín dodania obrátenej varianty L: 6-8 týždňov.