

## Doplnkové profily

**ACT1** - Stohovací profil k rozšíreniu dverí alebo bočnej steny ku stene kúpeľne o 25 mm

	Typ	Farba	Výška	Cena
			01=matný elox 04=biela 50=aluchróm SF=sanitárne farby	
	ACT1	..	1898	20 €
	ACT1	..	SM1	26 €

**ACT2** - Stohovací profil k rozšíreniu dverí alebo bočnej steny ku stene kúpeľne o 40 mm

	Typ	Farba	Výška	Cena
			01=matný elox 04=biela 50=aluchróm SF=sanitárne farby	
	ACT2	..	1898	23 €
	ACT2	..	SM1	30 €

**WTT3** - Sada 2 profilov k upevneniu dverí alebo bočnej steny ku stene kúpeľne v uhle 0° až 90°

	Typ	Farba	Výška	Cena
			01=matný elox 04=biela 50=aluchróm SF=sanitárne farby	
	WTT3	..	1898	57 €
	WTT3	..	SM1	73 €

**EPT** - Profil k upevneniu dverí alebo bočnej steny v uhle 90°

	Typ	Farba	Výška	Cena
			01=matný elox 04=biela 50=aluchróm SF=sanitárne farby	
	EPT	..	1898	73 €
	EPT	..	SM1	73 €

**WTT4** - Sada 3 profilov ku spojeniu dverí a bočnej steny v uhle 90° až 180°

	Typ	Farba	Výška	Cena
			01=matný elox 04=biela 50=aluchróm SF=sanitárne farby	
	WTT4	..	1898	57 €
	WTT4	..	SM1	73 €

**TEO** - Sada 4 profilov ku spojeniu dverí a bočných stien u T-montáže

	Typ	Farba	Výška	Cena
			01=matný elox 04=biela 50=aluchróm SF=sanitárne farby	
	TEO	..	1898	73 €
	TEO	..	SM1	95 €

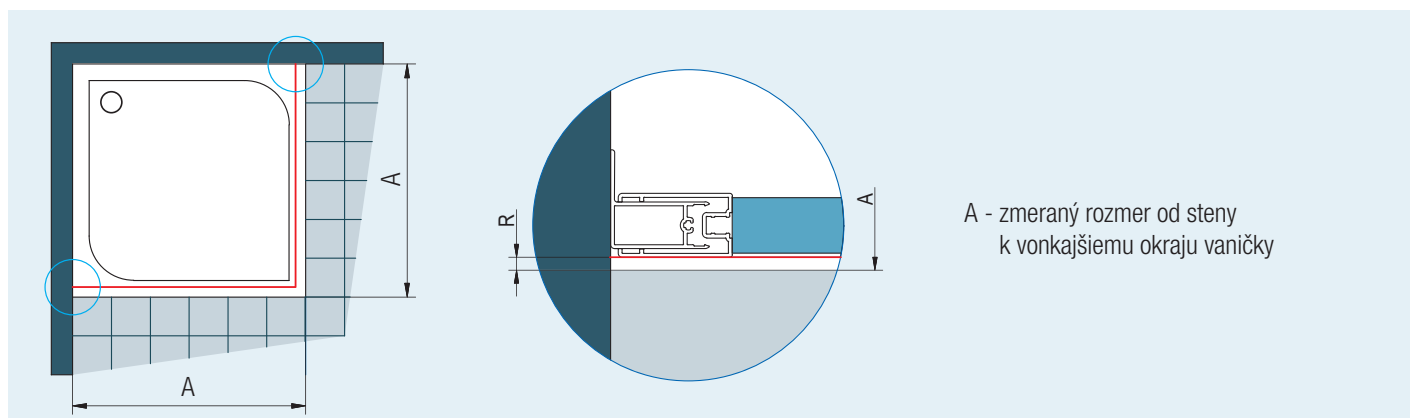
**PFL** - Spojovací profil pre dvere a bočnú stenu v rovine

	Typ	Farba	Výška	Cena
			01=matný elox 04=biela 50=aluchróm SF=sanitárne farby	
	PFL	..	1898	60 €
	PFL	..	SM1	60 €

## Technické informácie

### Pokyny k inštalácii

#### Dvere s bočnou stenou, rohový vstup a štvrt'kruh - montáž na vaničku



A - zmeraný rozmer od steny k vonkajšiemu okraju vaničky

Obr. 1: Pri montáži na vaničku je odsadenie R závislé na veľkosti rádiusu vonkajšej hrany vaničky a je rovnaké pre štandardné aj špeciálne rozmery.

#### Dvere s bočnou stenou, rohový vstup - montáž na dlažbu

**Stavebná pripravenosť dlažby pre zástenu štandardných rozmerov**

Štandardná šírka	Šírka A = k osi profilu
700	673
750	723
800	773
900	873
1000	973
1200	1173
1400	1373
1600	1573

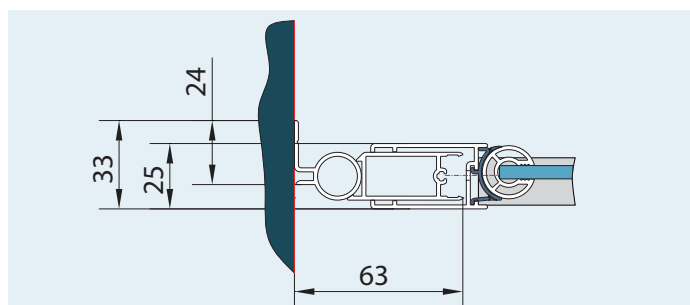
A - zmeraný rozmer od steny k osi vodorovného rámového profilu

Štandardné rozmery je možné použiť len v prípade, že rozmer dlažby zodpovedá šírke A v tabuľke vpravo (so zohľadnením tolerancie), inak je nutný zvláštny rozmer.

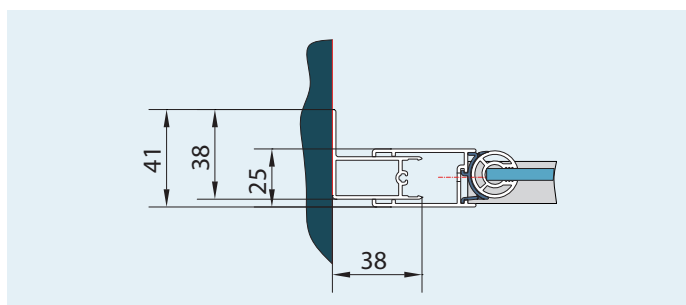
Skutočná šírka štandardnej zásteny zodpovedá šírke A (rozmer na stred skla) z vyššie uvedenej tabuľky s toleranciou -10 až +15 mm.

Obr. 2: Pri montáži na dlažbu sa pri výrobe nezohľadňuje žiadne odsadenie.

#### WTT3 2 profily (40262 + 80263) k upevneniu dverí alebo bočnej steny v uhle 0° až 90°



#### 80301 Vyrovnávací profil



Rozmery v mm.

## Doplnky

Popis	Typ	Cena	Popis	Typ	Cena
Chrómovaný držiak na uterák, šírka 600 mm	<b>PS.10.600</b>	76 €	Sklenná polička, šírka 600 mm	<b>PT.10.600</b>	76 €

## Plastové tesnenia

**51402** - Vodorovné tesnenie na 5 mm sklá

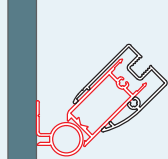
Dĺžka	Typ	Cena za ks
1000 mm	<b>51402</b>	15 €



## Doplnkové profily

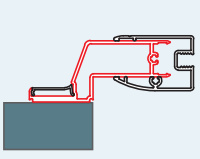
**WTT3** - Sada 2 profilov k upevneniu bočnej steny ku stene kúpeľne v uhle 0 až 90°

Typ	Farba	Výška	Cena
	<b>50</b> =aluchróm <b>SF</b> =sanitárne farby		
<b>WTT3</b>	..	<b>1997</b>	73 €
<b>WTT3</b>	..	<b>SM1</b>	73 €



**EPT** - Sada 2 profilov k upevneniu bočnej steny ku stene kúpeľne v uhle 0 až 90°

Typ	Farba	Výška	Cena
	<b>50</b> =aluchróm <b>SF</b> =sanitárne farby		
<b>EPT</b>	..	<b>1998</b>	73 €
<b>EPT</b>	..	<b>SM1</b>	73 €



**WTT4** - Sada 3 profilov ku spojeniu 2 bočných stien v uhle 90° až 180°

Typ	Farba	Výška	Cena
	<b>50</b> =aluchróm <b>SF</b> =sanitárne farby		
<b>WTT4</b>	..	<b>1997</b>	73 €
<b>WTT4</b>	..	<b>SM1</b>	73 €

